

МИНИСТЕРСТВО ТРАНСПОРТА РОССИЙСКОЙ ФЕДЕРАЦИИ
ФЕДЕРАЛЬНОЕ ГОСУДАРСТВЕННОЕ АВТОНОМНОЕ ОБРАЗОВАТЕЛЬНОЕ
УЧРЕЖДЕНИЕ ВЫСШЕГО ОБРАЗОВАНИЯ

«РОССИЙСКИЙ УНИВЕРСИТЕТ ТРАНСПОРТА»
(РУТ (МИИТ))

Колледж Академии водного транспорта



УТВЕРЖДАЮ
Директор академии

Гузенко А.А.

(подпись, Ф.И.О.)

«19» апреля 2023

Автор преподаватель Платонова Татьяна Владимировна

РАБОЧАЯ ПРОГРАММА УЧЕБНОЙ ДИСЦИПЛИНЫ

ОП.01 Инженерная графика

Специальность: 23.02.01 «Организация перевозок и управление на транспорте (по видам)»

Квалификация выпускника: Техник

Форма обучени: Очная

Год начала подготовки: 2023

Одобрена на заседании
учебно-методической комиссии
академии

Протокол № 7

«18» апреля 2023 г.

Председатель УМК

Гузенко А.А.

(подпись, Ф.И.О.)

Москва 2023

СОДЕРЖАНИЕ

1. ПАСПОРТ РАБОЧЕЙ ПРОГРАММЫ УЧЕБНОЙ ДИСЦИПЛИНЫ	стр. 4
2. СТРУКТУРА И ПРИМЕРНОЕ СОДЕРЖАНИЕ УЧЕБНОЙ ДИСЦИПЛИНЫ	6
3. УСЛОВИЯ РЕАЛИЗАЦИИ РАБОЧЕЙ ПРОГРАММЫ УЧЕБНОЙ ДИСЦИПЛИНЫ	11
4. КОНТРОЛЬ И ОЦЕНКА РЕЗУЛЬТАТОВ ОСВОЕНИЯ УЧЕБНОЙ ДИСЦИПЛИНЫ	12

1. ПАСПОРТ РАБОЧЕЙ ПРОГРАММЫ УЧЕБНОЙ ДИСЦИПЛИНЫ

Инженерная графика

1.1. Область применения программы

Программа учебной дисциплины является частью основной профессиональной образовательной программы в соответствии с ФГОС по специальности СПО 23.02.01 Организация перевозок и управление на транспорте (на водном транспорте).

Рабочая программа учебной дисциплины может быть использована другими общеобразовательными учреждениями профессионального и дополнительного образования, реализующими образовательную программу среднего (полного) общего образования.

1.2. Место дисциплины в структуре программы подготовки специалистов среднего звена:

ОП.01 Общепрофессиональная дисциплина профессионального цикла.

1.3. Цели и задачи дисциплины – требования к результатам освоения дисциплины:

В результате освоения дисциплины обучающийся должен **уметь**:

1. Читать технические чертежи;
2. оформлять проектно-конструкторскую, технологическую и другую техническую документацию;

В результате освоения дисциплины обучающийся должен **знать**:

1. Основы проекционного черчения, правила выполнения чертежей, схем и эскизов по профилю специальности;
2. Структуру и оформление конструкторской, технологической документации в соответствии с требованиями стандартов

В результате освоения дисциплины обучающийся должен овладеть следующими **общими компетенциями**:

ОК 1. Понимать сущность и социальную значимость своей будущей профессии, проявлять к ней устойчивый интерес.

ОК 2. Организовывать собственную деятельность, выбирать типовые методы и способы выполнения профессиональных задач, оценивать их эффективность и качество.

ОК 3. Принимать решения в стандартных и нестандартных ситуациях и нести за них ответственность.

ОК 4. Осуществлять поиск и использование информации, необходимой для эффективного выполнения профессиональных задач, профессионального и личностного развития.

ОК 5. Использовать информационно-коммуникационные технологии в профессиональной деятельности.

ОК 6. Работать в команде, эффективно общаться с коллегами, руководством, потребителями.

ОК 7. Брать ответственность за работу членов команды (подчиненных), результат выполнения заданий.

ОК 8. Самостоятельно определять задачи профессионального и личностного развития, заниматься самообразованием, осознанно планировать повышение квалификации.

ОК 9. Ориентироваться в условиях частой смены технологий в профессиональной деятельности.

В результате освоения дисциплины обучающийся должен овладеть следующими **профессиональными компетенциями**:

ПК 2.1. Организовывать работу персонала по планированию и организации перевозочного процесса.

ПК 3.1. Организовывать работу персонала по оформлению и обработке документации при перевозке грузов и пассажиров и осуществлению расчетов за услуги, предоставляемые транспортными организациями.

1.4. Рекомендуемое количество часов на освоение программы дисциплины:

максимальной учебной нагрузки обучающегося – 102 часа, в том числе:

обязательной аудиторной учебной нагрузки обучающегося - 68 часов;

самостоятельной работы обучающегося - 34 часа.

2. СТРУКТУРА И ПРИМЕРНОЕ СОДЕРЖАНИЕ УЧЕБНОЙ ДИСЦИПЛИНЫ

2.1. Объем учебной дисциплины и виды учебной работы

Вид учебной работы	Объем часов
Максимальная учебная нагрузка (всего)	<i>102</i>
Обязательная аудиторная учебная нагрузка (всего)	<i>68</i>
в том числе:	
лабораторные занятия	<i>0</i>
практические занятия	<i>58</i>
контрольные работы	<i>0</i>
курсовая работа (проект)	<i>0</i>
Самостоятельная работа обучающегося (всего)	<i>34</i>
в том числе:	
самостоятельная работа над курсовой работой (проектом) (<i>не предусмотрено</i>)	<i>0</i>
аудиторная	<i>0</i>
внеаудиторная	<i>34</i>
<i>Итоговая аттестация в форме экзамена</i>	

2.2. Тематический план и содержание учебной дисциплины ИНЖЕНЕРНАЯ ГРАФИКА

Наименование разделов и тем	Содержание учебного материала, лабораторные и практические работы, самостоятельная работа обучающихся, курсовая работа (проект) (если предусмотрены)	Объем часов	Формируемые компетенции (ОК, ПК) и компетентности (К)	Уровень освоения
1	2	3	4	5
Раздел 1. Графическое Оформление чертежей			ОК-1- ОК-9, ПК-2.1, ПК-3.1	
Тема 1.1. Основные сведения	Содержание учебного материала: 1. Чертеж и его роль в современной технике 2. Единая система конструкторской документации ЕСКД. 3. Формат – ГОСТ 2.301-68. Масштабы – ГОСТ 2.302-68. Основная надпись, ее размеры и правила заполнения. 4. Линии чертежа – ГОСТ 2.303-68. 5. Чертежный шрифт ГОСТ 2.304-81. Правила выполнения надписей на чертеже. 6. Основные правила нанесения размеров на чертеже ГОСТ 2.307-68.	1	ОК-1- ОК-9, ПК-2.1, ПК-3.1	1
	Самостоятельная работа обучающихся: Выполнение чертежного шрифта в соответствии с ГОСТ 2.304-81.	8	ОК-1- ОК-9, ПК-2.1, ПК-3.1	3
Тема 1.2 Приемы вычерчивания контура технических деталей	Содержание учебного материала: 1. Вычерчивание контуров технических деталей с применением рациональных методов деления окружности. 2. Сопряжения, применяемые в контурах технических деталей.	1	ОК-1- ОК-9, ПК-2.1, ПК-3.1	2
	Практическая работа № 1: 1. Выполнение чертежа детали с применением деления окружности на равные части и нанесением размеров. 2. Выполнение чертежа детали с применением сопряжений и нанесением размеров.	6		
Раздел 2. Проекционное черчение			ОК-1- ОК-9, ПК-2.1, ПК-3.1	
Тема 2.1. Основные положения	Содержание учебного материала: 1. Прямоугольное (ортогональное) проецирование. 2. Обозначение плоскостей проекций, осей и проекций точки на комплексных чертежах в зависимости от ее расположения относительно плоскостей проекций. 3. Проецирование отрезка прямой линии и плоскости.	1	ОК-1- ОК-9, ПК-2.1, ПК-3.1	1
Тема 2.2. Поверхности и тела	Содержание учебного материала: 1. Определение поверхности и типа геометрических тел. 2. Проецирование геометрических тел на три плоскости проекций. 3. Построение проекций точек, принадлежащих поверхностям геометрических тел.	1	ОК-1- ОК-9, ПК-2.1, ПК-3.1	2
	Практическая работа № 2: Выполнение комплексного чертежа группы геометрических тел.	6		
	Самостоятельная работа обучающихся: Выполнение комплексного чертежа геометрических тел (призма, пирамида, конус, цилиндр).	8	ОК-1- ОК-9, ПК-2.1, ПК-3.1	3
Тема 2.3	Содержание учебного материала:	1	ОК-1- ОК-9, ПК-2.1, ПК-3.1	1

АксонOMETрические проекции	1.Виды аксонOMETрических проекций. 2. Общие понятия об аксонOMETрических проекциях плоских фигур. 3.АксонOMETрические проекции геометрических тел.			
	Практическая работа № 3: Построение изометрической проекции группы геометрических тел.	4	OK-1- OK-9, ПК-2.1, ПК-3.1	2
	Самостоятельная работа обучающихся: АксонOMETрические проекции геометрических тел (призма, пирамида, цилиндр, конус).	6	OK-1- OK-9, ПК-2.1, ПК-3.1	3
Тема 2.4. Пересечение поверхностей геометрических тел плоскостями	Содержание учебного материала: 1.Сечение многогранников плоскостью. 2.Сечение тел вращения. 3.Построение разверток.	1	OK-1- OK-9, ПК-2.1, ПК-3.1	1
	Практическая работа № 4: Построение трех проекций шестиугольной призмы, усеченной плоскостью, натуральной величины сечения, развертки и изометрии. Практическая работа № 5: Построение трех проекций цилиндра, усеченного плоскостью, натуральной величины сечения, развертки и изометрии.	12	OK-1- OK-9, ПК-2.1, ПК-3.1	2
Раздел 3. Техническое черчение			OK-1- OK-9, ПК-2.1, ПК-3.1	
Тема 3.1. Технический чертеж и его назначение	Содержание учебного материала: 1.Виды ГОСТ 2.305-68. Схема расположения основных видов. Дополнительные виды, их расположение и обозначение. Местные виды применение, расположение и обозначение. 2.Сечения ГОСТ 2.305-68. Классификация сечений. Правила выполнения сечений и их обозначение. Штриховка в сечениях. 3.Разрезы ГОСТ 2.305-68. Классификация разрезов. Правила выполнения разрезов, обозначение.	1	OK-1- OK-9, ПК-2.1, ПК-3.1	1
	Практическая работа № 6: По изометрической проекции модели построить три вида. Проставить размеры. Практическая работа № 7: Начертить главный вид вала и выполнить сечения. Практическая работа № 8: Выполнить чертежи деталей с построением простых и сложных разрезов.	12	OK-1- OK-9, ПК-2.1, ПК-3.1	2
	Самостоятельная работа обучающихся: Классификация разрезов. Расположение и обозначение разрезов	4	OK-1- OK-9, ПК-2.1, ПК-3.1	3
	Содержание учебного материала: 1.Изображение и обозначение резьбы. Профили резьбы. 2. Обозначение стандартной и специальной резьбы. 3. Изображение резьбовых соединений.	1	OK-1- OK-9, ПК-2.1, ПК-3.1	1
Тема 3.2. Разъемные соединения	Практическая работа № 9: 1. Выполнить резьбовое соединение двух деталей. 2. Выполнить соединение двух деталей болтом.	8	OK-1- OK-9, ПК-2.1, ПК-3.1	2

Тема 3.3. Чертежи деталей	Содержание учебного материала: 1.Эскиз. Порядок съемки эскиза детали. Последовательность выполнения эскиза. Нанесение размеров на эскизах. 2.Выполнение рабочего чертежа детали.	1	ОК-1- ОК-9, ПК-2.1, ПК-3.1	1
	Практическая работа № 10: Выполнение эскиза модели. Нанесение размеров.	6	ОК-1- ОК-9, ПК-2.1, ПК-3.1	2
	Самостоятельная работа обучающихся: Виды изделий и конструкторских документов.	4	ОК-1- ОК-9, ПК-2.1, ПК-3.1	3
Тема 3.4. Сборочный чертеж	Содержание учебного материала: 1.Виды чертежей и требования к ним. 2. Общие сведения о сборочных чертежах. 3.Спецификация. 4. Чтение сборочных чертежей.	1	ОК-1- ОК-9, ПК-2.1, ПК-3.1	1
	Практическая работа №11: По двум видам детали построить третий. Выполнить разрезы. Проставить размеры. Изобразить деталь в изометрии с четвертью выреза.	4	ОК-1- ОК-9, ПК-2.1, ПК-3.1	2
	Самостоятельная работа обучающихся: Сборочные чертежи. Спецификация.	4	ОК-1- ОК-9, ПК-2.1, ПК-3.1	3
Всего:		102		

Для характеристики уровня освоения учебного материала используются следующие обозначения:

1. – ознакомительный (узнавание ранее изученных объектов, свойств);
2. – репродуктивный (выполнение деятельности по образцу, инструкции или под руководством)
3. – продуктивный (планирование и самостоятельное выполнение деятельности, решение проблемных задач)

3. УСЛОВИЯ РЕАЛИЗАЦИИ РАБОЧЕЙ ПРОГРАММЫ ДИСЦИПЛИНЫ

3.1. Требования к минимальному материально-техническому обеспечению

Реализация программы дисциплины требует наличия учебного кабинета инженерной графики.

Кабинет инженерной графики №203.

Учебная аудитория для проведения занятий лекционного и практического типа, групповых и индивидуальных консультаций.

Посадочных мест 34.

Специализированная мебель.

Плакаты, стенды, геометрические фигуры.

Мобильный комплект для презентаций - 1 шт., в составе:

Проектор BENQ MP610 800x600, экран со стойкой 2x2 м,

ноутбук ACER Aspire 5720Z Intel Pentium 1.86 GHz 2 Gb DDR2, 120 Gb HDD.

Используемое программное обеспечение:

Microsoft Windows 7; MS Office 2010 (Word, Excel, PowerPoint), 7-Zip, Mozilla Firefox.

3.2. Информационное обеспечение обучения

Перечень рекомендуемых учебных изданий, Интернет-ресурсов, дополнительной литературы

Наименование издания	Автор	Вид издания (учебник, учебное пособие, методические указания, практикум и т.п., ссылка на информационный ресурс)	Реквизиты издания/доступ к информационному ресурсу
Основная литература			
Инженерная графика	Раклов В. П.	учебник https://new.znanium.co	2-е изд., стереотип. — Москва :

		m/catalog/product/1026045	ИНФРА-М, 2020. — 305 с.
Инженерная графика	Серга Г. В.	учебник https://new.znanium.com/catalog/product/1030432	Москва : ИНФРА-М, 2020. — 383 с.
Дополнительная литература			
Инженерная графика: Рабочая тетрадь: Часть 1	Исаев И. А.	https://new.znanium.com/catalog/product/476455	3-е изд. - Москва :Форум, НИЦ ИНФРА-М, 2015. - 80 с.
Инженерная графика: Рабочая тетрадь: Часть II	Исаев И. А.	https://new.znanium.com/catalog/product/920303	3-е изд., испр. - Москва :Форум, НИЦ ИНФРА-М, 2018. - 58 с. -
Инженерная графика	А. А. Чекмарев	учебник для среднего профессионального образования https://www.biblio-online.ru/bcode/433398	13-е изд., испр. и доп. — Москва : Издательство Юрайт, 2019. — 389 с.
Интернет-ресурсы			
http://library.miit.ru/ - электронно-библиотечная система Научно-технической библиотеки МИИТ. https://library.gumrf.ru – электронная библиотека ГУМРФ www.biblio-online.ru – ООО «Электронное издательство ЮРАЙТ» https://znanium.com - электронно-библиотечная система "Знаниум" Учебно-методические материалы и литература https://nauka.club/ научный портал . Раздел "Инженерная графика"			

4. КОНТРОЛЬ И ОЦЕНКА РЕЗУЛЬТАТОВ ОСВОЕНИЯ УЧЕБНОЙ ДИСЦИПЛИНЫ

Контроль и оценка результатов освоения дисциплины осуществляется преподавателем в процессе проведения практических занятий, а также выполнения обучающимися индивидуальных заданий.

Результаты обучения (освоенные умения, усвоенные знания)	Формы и методы контроля и оценки результатов обучения
Уметь:	
1. Читать технические чертежи;	Экспертная оценка выполнения практической работы, итоговый контроль в форме экзамена по дисциплине. Практическая работа № 2, № 3, №9, №10, №11
2. оформлять проектно-конструкторскую, технологическую и другую техническую документацию;	Экспертная оценка выполнения самостоятельной работы, итоговый контроль в форме экзамена по дисциплине
3. Использовать средства машинной графики в профессиональной деятельности.	Экспертная оценка выполнения самостоятельной работы, итоговый контроль в форме экзамена по дисциплине
Знать:	
1. Основы проекционного черчения, правила выполнения чертежей, схем и эскизов по профилю специальности;	Экспертная оценка выполнения самостоятельной работы, итоговый контроль в форме экзамена по дисциплине, Практическая работа №4, №5
2. Структуру и оформление конструкторской, технологической документации в соответствии с требованиями стандартов	Экспертная оценка выполнения самостоятельной работы, итоговый контроль в форме экзамена по дисциплине, Практическая работа № 4, № 5
Результаты (освоенные профессиональные компетенции)	Формы и методы контроля и оценки результатов обучения
Компетенции ФГОС СПО:	
ПК 2.1. Осуществлять планирование и организацию перевозочного процесса.	Текущий контроль в форме экспертного наблюдения и оценки результатов выполнения самостоятельной работы. Промежуточная аттестация - в форме экзамена
ПК 3.1. Организовывать работу персонала по оформлению и обработке документации при перевозке грузов и пассажиров и осуществлению расчетов за услуги, предоставляемые транспортными организациями.	Текущий контроль в форме экспертного наблюдения и оценки результатов выполнения самостоятельной работы. Промежуточная аттестация - в форме экзамена
ОК 1. Понимать сущность и социальную значимость своей будущей профессии, проявлять к ней устойчивый интерес.	Экспертное наблюдение и оценка выполнения практических заданий.
ОК 2. Организовывать собственную деятельность, выбирать типовые методы и способы выполнения профессиональных	Экспертное наблюдение и оценка выполнения практических заданий.

задач, оценивать их эффективность и качество.	
ОК 3. Принимать решения в стандартных и нестандартных ситуациях и нести за них ответственность.	Экспертное наблюдение и оценка выполнения практических заданий.
ОК 4. Осуществлять поиск и использование информации, необходимой для эффективного выполнения профессиональных задач, профессионального и личностного развития.	Экспертное наблюдение и оценка выполнения практических заданий.
ОК 5. Использовать информационно-коммуникационные технологии в профессиональной деятельности.	Экспертное наблюдение и оценка выполнения практических заданий.
ОК 6. Работать в команде, эффективно общаться с коллегами, руководством, потребителями.	Экспертное наблюдение и оценка выполнения практических заданий.
ОК 7. Брать ответственность за работу членов команды (подчиненных), результат выполнения заданий.	Экспертное наблюдение и оценка выполнения практических заданий.
ОК 8. Самостоятельно определять задачи профессионального и личностного развития, заниматься самообразованием, осознанно планировать повышение квалификации.	Экспертное наблюдение и оценка выполнения практических заданий.
ОК 9. Ориентироваться в условиях частой смены технологий в профессиональной деятельности.	Экспертное наблюдение и оценка выполнения практических заданий.

5. МЕТОДИЧЕСКИЕ УКАЗАНИЯ ДЛЯ ОБУЧАЮЩИХСЯ ПО ОСВОЕНИЮ ДИСЦИПЛИНЫ

Лекции являются основным видом учебных занятий. В ходе лекционного курса проводится изложение современных научных взглядов и освещение основных проблем изучаемой области знаний.

Значительную часть теоретических знаний обучающийся должен получать самостоятельно из рекомендованных основных и дополнительных информационных источников (учебников, Интернет-ресурсов, электронной образовательной среды университета).

В тетради для конспектов лекций должны быть поля, где по ходу конспектирования делаются необходимые пометки. В конспектах рекомендуется применять сокращения слов, что ускоряет запись. Вопросы, возникшие в ходе лекций, рекомендуется делать на полях и после окончания лекции обратиться за разъяснениями к преподавателю.

После окончания лекции рекомендуется перечитать записи, внести поправки и дополнения на полях. Конспекты лекций рекомендуется использовать при подготовке к практическим занятиям (лабораторным работам, семинарам), экзамену/зачету, контрольным тестам, коллоквиумам, при выполнении самостоятельных заданий.

Рекомендации по подготовке к практическим занятиям

Для подготовки к практическим занятиям необходимо заранее ознакомиться с перечнем вопросов, которые будут рассмотрены на занятии, рекомендуемой основной и дополнительной литературы, содержанием рекомендованных Интернет-ресурсов. Необходимо прочитать соответствующие разделы из основной и дополнительной литературы, рекомендованной преподавателем, выделить основные понятия и процессы, их закономерности и движущие силы, и взаимные связи. При подготовке к занятию не нужно заучивать учебный материал. На практических занятиях нужно выяснять у преподавателя ответы на интересующие или

затруднительные вопросы, высказывать и аргументировать свое изучение мнение.

Рекомендации по организации самостоятельной работы

Самостоятельная работа включает изучение учебной литературы, поиск информации в сети Интернет, подготовку к практическим занятиям, экзамену, выполнение рефератов, курсовых работ, оформление отчетов по лабораторным работам и практическим заданиям, решение задач, изучение теоретического материала, вынесенного на самостоятельное изучение.

МИНИСТЕРСТВО ТРАНСПОРТА РОССИЙСКОЙ ФЕДЕРАЦИИ

Федеральное государственное автономное образовательное учреждение
высшего образования
«Российский университет транспорта»
Академия водного транспорта

Колледж Академии водного транспорта
Автор преподаватель Платонова Татьяна Владимировна

ФОНД ОЦЕНОЧНЫХ СРЕДСТВ ПО УЧЕБНОЙ ДИСЦИПЛИНЕ

ОП.01 ИНЖЕНЕРНАЯ ГРАФИКА

Специальность: 23.02.01 Организация перевозок и управление на транспорте
(по видам) (на водном транспорте)

Квалификация выпускника: Техник

Форма обучения: Очная

Год начала подготовки: 2023

Москва 2023 г.

Фонд оценочных средств (далее–ФОС) предназначен для контроля и оценки образовательных достижений обучающихся, освоивших программу **ОП.01 Инженерная графика.**

ФОС включает компетентностно-оценочные материалы для проведения текущего контроля и промежуточной аттестации.

1. Перечень компетенций и этапы их формирования в процессе освоения дисциплины

Рабочей программой дисциплины "Инженерная графика" предусмотрено формирование следующих компетенций:

Код компетенции	Результаты освоения ОПОП (содержание компетенций)	Планируемые результаты освоения дисциплины
ОК-1	Понимать сущность и социальную значимость своей будущей профессии, проявлять к ней устойчивый интерес.	З1 Знать основы проекционного черчения, правила выполнения чертежей, схем и эскизов по профилю специальности; З2 Знать структуру и оформление конструкторской, технологической документации в соответствии с требованиями стандартов У1 Уметь читать технические чертежи; У2 Уметь оформлять проектно-конструкторскую, технологическую и другую техническую документацию; У3 Уметь использовать средства машинной графики в профессиональной деятельности.
ОК-2	Организовывать собственную деятельность, выбирать типовые методы и способы выполнения профессиональных задач, оценивать их эффективность и качество.	
ОК-3	Принимать решения в стандартных и нестандартных ситуациях и нести за них ответственность.	
ОК-4	Осуществлять поиск и использование информации, необходимой для эффективного выполнения профессиональных задач, профессионального и личностного развития.	
ОК-5	Использовать информационно-коммуникационные технологии в профессиональной деятельности.	
ОК-6	Работать в команде, эффективно общаться с коллегами, руководством, потребителями.	
ОК-7	Брать ответственность за работу членов команды (подчиненных), результат выполнения заданий.	
ОК-8	Самостоятельно определять задачи профессионального и личностного развития, заниматься самообразованием, осознанно планировать повышение квалификации.	

ОК-9	Ориентироваться в условиях частой смены технологий в профессиональной деятельности.	
ПК-2.1.	Осуществлять планирование и организацию перевозочного процесса.	У1 (ПК-2.1) Уметь осуществлять планирование и организацию перевозочного процесса.
ПК-3.1.	Организовывать работу персонала по оформлению и обработке документации при перевозке грузов и пассажиров и осуществлению расчетов за услуги, предоставляемые транспортными организациями.	У1 (ПК-3.1) Уметь организовывать работу персонала по оформлению и обработке документации при перевозке грузов и пассажиров и осуществлению расчетов за услуги, предоставляемые транспортными организациями.

2. Паспорт фонда оценочных средств для проведения текущей и промежуточной аттестации обучающихся

№ п/п	Контролируемые разделы (темы) дисциплины	Код контролируемой компетенции (или ее части)	Наименование оценочного средства
1	Графическое оформление чертежей Основные сведения	ОК-1- ОК-9, ПК-2.1 ПК-3.1	практическая работа, экзамен
2	Приемы вычерчивания контура технических деталей	ОК-1- ОК-9, ПК-2.1 ПК-3.1	практическая работа, экзамен
3	Проекционное черчение Основные положения	ОК-1- ОК-9, ПК-2.1 ПК-3.1	практическая работа, экзамен
4	Поверхности и тела	ОК-1- ОК-9, ПК-2.1 ПК-3.1	практическая работа, экзамен
5	Аксонметрические проекции	ОК-1- ОК-9, ПК-2.1 ПК-3.1	практическая работа, экзамен
6	Пересечение поверхностей геометрических тел плоскостями	ОК-1- ОК-9, ПК-2.1 ПК-3.1	практическая работа, экзамен
7	Технический чертеж и его назначение	ОК-1- ОК-9, ПК-2.1 ПК-3.1	практическая работа, экзамен
8	Разъемные соединения	ОК-1- ОК-9, ПК-2.1 ПК-3.1	практическая работа, экзамен
9	Чертежи деталей	ОК-1- ОК-9, ПК-2.1 ПК-3.1	практическая работа, экзамен
10	Сборочный чертеж	ОК-1- ОК-9, ПК-2.1 ПК-3.1	практическая работа, экзамен

3. Критерии оценивания результата обучения по дисциплине и шкала оценивания

Результат обучения по дисциплине	Критерии оценивания результата обучения по дисциплине и шкала оценивания по дисциплине				Процедура оценивания
	2	3	4	5	
31 <i>Знать</i> основы проекционного черчения, правила выполнения чертежей, схем и эскизов по профилю специальности;	Отсутствие знаний или фрагментарные представления об основах проекционного черчения, правила выполнения чертежей, схем и эскизов по профилю специальности;	Неполные представления об основах проекционного черчения, правила выполнения чертежей, схем и эскизов по профилю специальности;	Сформированные, но содержащие отдельные пробелы представления об основах проекционного черчения, правила выполнения чертежей, схем и эскизов по профилю специальности;	Сформированные систематические представления об основах проекционного черчения, правила выполнения чертежей, схем и эскизов по профилю специальности;	<i>-практическая работа;</i> <i>- экзамен</i>
32 <i>Знать</i> структуру и оформление конструкторской, технологической документации в соответствии с требованиями стандартов	Отсутствие знаний или фрагментарные представления о структуре и оформлении конструкторской, технологической документации в соответствии с требованиями стандартов	Неполные представления о структуре и оформлении конструкторской, технологической документации в соответствии с требованиями стандартов	Сформированные, но содержащие отдельные пробелы представления о структуре и оформлении конструкторской, технологической документации в соответствии с требованиями стандартов	Сформированные систематические представления о структуре и оформлении конструкторской, технологической документации в соответствии с требованиями стандартов	<i>-практическая работа;</i> <i>- экзамен</i>
У1 <i>Уметь</i> читать технические чертежи;	Отсутствие умений или фрагментарные умения читать технические чертежи;	В целом удовлетворительные, но не систематизированные умения читать технические чертежи;	В целом удовлетворительные, но содержащее отдельные пробелы умения читать технические чертежи;	Сформированные умения читать технические чертежи;	<i>-практическая работа;</i> <i>- экзамен</i>
У2 <i>Уметь</i> оформлять проектно-конструкторскую, технологическую и другую техническую документацию;	Отсутствие умений или фрагментарные умения оформлять проектно-конструкторскую, технологическую и другую техническую документацию;	В целом удовлетворительные, но не систематизированные умения оформлять проектно-конструкторскую, технологическую и другую техническую документацию;	В целом удовлетворительные, но содержащее отдельные пробелы умения оформлять проектно-конструкторскую, технологическую и другую техническую документацию;	Сформированные умения оформлять проектно-конструкторскую, технологическую и другую техническую документацию;	<i>-практическая работа;</i> <i>- экзамен</i>
У3 <i>Уметь</i> использовать	Отсутствие умений	В целом удовлетворите	В целом удовлетворите	Сформированные умения	<i>-практическая работа;</i>

средства машинной графики в профессиональной деятельности.	или фрагментарные умения использовать средства машинной графики в профессиональной деятельности.	льные, но не систематизированные умения использовать средства машинной графики в профессиональной деятельности.	льные, но содержащее отдельные пробелы умения использовать средства машинной графики в профессиональной деятельности.	использовать средства машинной графики в профессиональной деятельности.	– экзамен
<i>У1 (ПК-2.1)</i> Уметь осуществлять планирование и организацию перевозочного процесса.	Отсутствие умений или фрагментарные умения осуществлять планирование и организацию перевозочного процесса.	В целом удовлетворительные, но не систематизированные умения осуществлять планирование и организацию перевозочного процесса.	В целом удовлетворительные, но содержащее отдельные пробелы умения осуществлять планирование и организацию перевозочного процесса.	Сформированные умения осуществлять планирование и организацию перевозочного процесса.	-практическая работа; – экзамен
<i>У1 (ПК-3.1)</i> Уметь организовывать работу персонала по оформлению и обработке документации при перевозке грузов и пассажиров и осуществлению расчетов за услуги, предоставляемые транспортными организациями.	Отсутствие умений или фрагментарные умения организовывать работу персонала по оформлению и обработке документации при перевозке грузов и пассажиров и осуществлению расчетов за услуги, предоставляемые транспортными организациями	В целом удовлетворительные, но не систематизированные умения организовывать работу персонала по оформлению и обработке документации при перевозке грузов и пассажиров и осуществлению расчетов за услуги, предоставляемые транспортными организациями	В целом удовлетворительные, но содержащее отдельные пробелы умения организовывать работу персонала по оформлению и обработке документации при перевозке грузов и пассажиров и осуществлению расчетов за услуги, предоставляемые транспортными организациями	Сформированные умения организовывать работу персонала по оформлению и обработке документации при перевозке грузов и пассажиров и осуществлению расчетов за услуги, предоставляемые транспортными организациями	-практическая работа; – экзамен

ФОНД ОЦЕНОЧНЫХ СРЕДСТВ ДЛЯ ПРОВЕДЕНИЯ ТЕКУЩЕГО КОНТРОЛЯ

1. Вид текущего контроля: практическая работа

№	Тема	Перечень практических работ
1	Приемы вычерчивания контура технических деталей	Практическая работа № 1: 1.Выполнение чертежа детали с применением деления окружности на равные части и нанесением размеров. 2. Выполнение чертежа детали с применением сопряжений и нанесением размеров.
2	Проекционное черчение Основные положения	Практическая работа № 2 Выполнение комплексного чертежа группы геометрических тел (призма, пирамида, цилиндр, конус).
3	АксонOMETрические проекции	Практическая работа № 3 Построение изометрической проекции группы геометрических тел.
4	Пересечение поверхностей геометрических тел плоскостями	Практическая работа № 4 Построение трех проекций шестиугольной призмы, усеченной плоскостью, натуральной величины сечения, развертки и изометрии. Практическая работа № 5 Построение трех проекций цилиндра, усеченного плоскостью, натуральной величины сечения, развертки и изометрии.
5	Технический чертеж и его назначение	Практическая работа № 6 По изометрической проекции модели начертить три вида. Проставить размеры. Практическая работа № 7 Начертить главный вид вала. Выполнить три сечения. Практическая работа № 8 Выполнить чертежи деталей с построением простых и сложных разрезов. Проставить размеры.
6	Разъемные соединения	Практическая работа № 9 1.Начертить соединение двух деталей болтом. 2.Начертить резьбовое соединение двух деталей.
7	Чертежи деталей	Практическая работа № 10 1.Выполнить эскиз детали, нанести размеры. 2.Выполнить рабочий чертеж детали по эскизу.
8	Сборочный чертеж	Практическая работа № 11 По двум видам детали построить третий. Выполнить разрезы. Проставить размеры. Изобразить деталь в изометрии с четвертью выреза.

Критерии оценивания:

- полнота и правильность ответа;
- степень осознанности, понимания изученного;
- языковое оформление ответа.

Показатели и шкала оценивания:

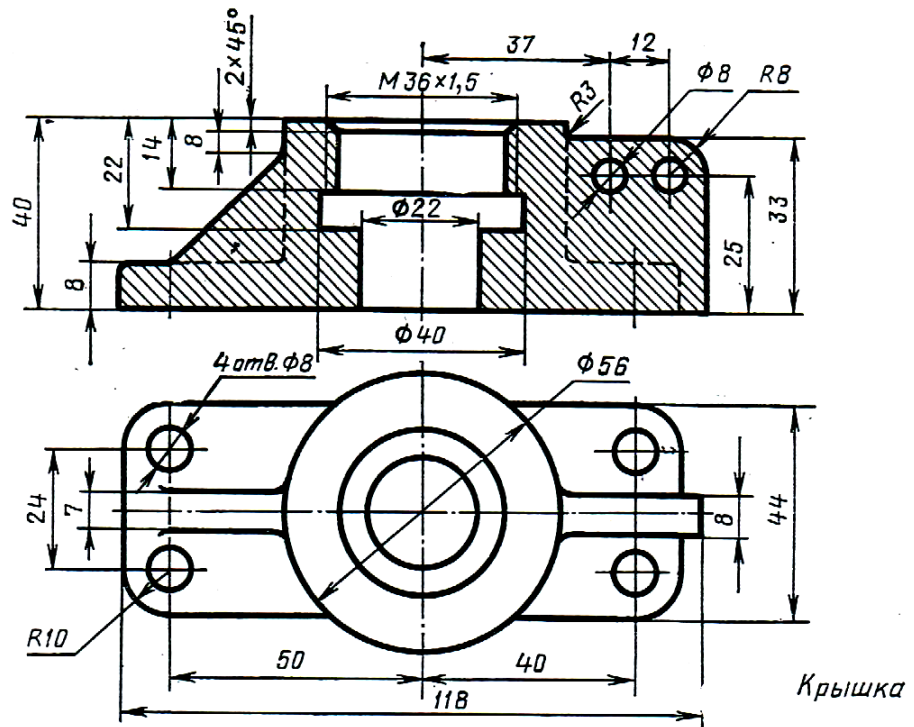
Шкала оценивания	Показатели
отлично	<ul style="list-style-type: none">– обучающийся полно излагает материал, дает правильное определение основных понятий;– обнаруживает понимание материала, может обосновать свои суждения, применить знания на практике, привести необходимые примеры не только из учебника, но и самостоятельно составленные;
хорошо	<ul style="list-style-type: none">– обучающийся дает ответ, удовлетворяющий тем же требованиям, что и для отметки «5», но допускает 1-2 ошибки, которые сам же исправляет, и 1-2 недочета в последовательности и языковом оформлении излагаемого
удовлетворительно	обучающийся обнаруживает знание и понимание основных положений данной темы, но: <ul style="list-style-type: none">– излагает материал неполно и допускает неточности в определении понятий или формулировке правил;– не умеет достаточно глубоко и доказательно обосновать свои суждения и привести свои примеры;– излагает материал непоследовательно и допускает ошибки в языковом оформлении излагаемого
не удовлетворительно	обучающийся обнаруживает незнание большей части соответствующего вопроса, допускает ошибки в формулировке определений и правил, искажающие их смысл, беспорядочно и неуверенно излагает материал

Вид промежуточной аттестации: экзамен (письменный)

Перечень билетов к экзамену:

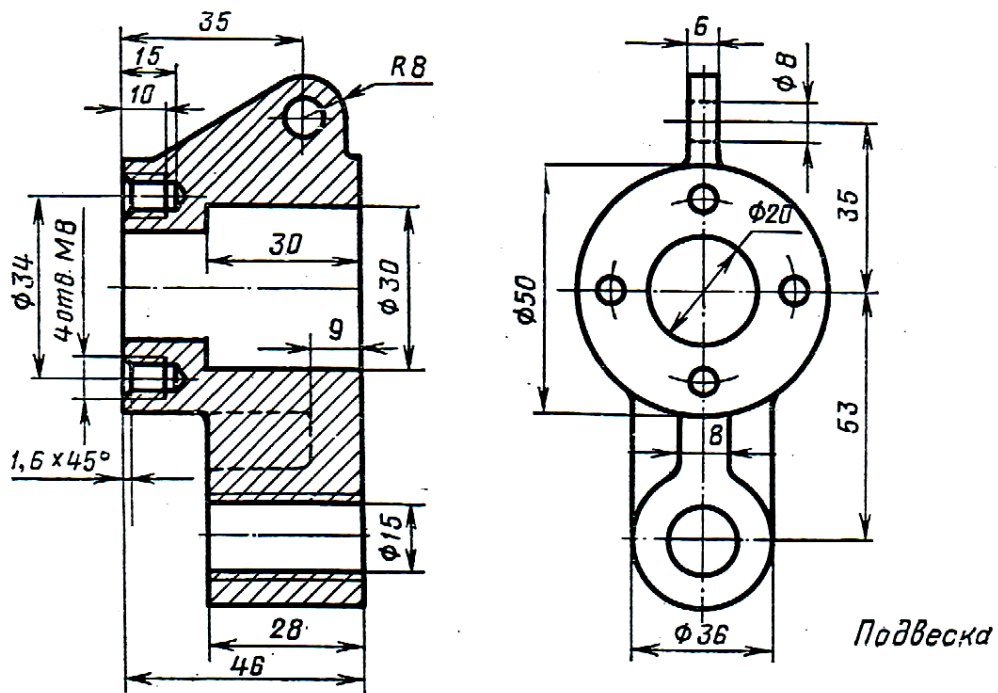
БИЛЕТ № 1

1. Изображение обозначение резьбы на чертеже.
2. Начертить три проекции цилиндра. Цилиндр лежит на плоскости П1, плоскость основания параллельна плоскости П2. Диаметр основания равен 40 мм, длина цилиндра 60 мм.
3. Выполнить чертеж с исправлением допущенных на нем ошибок.



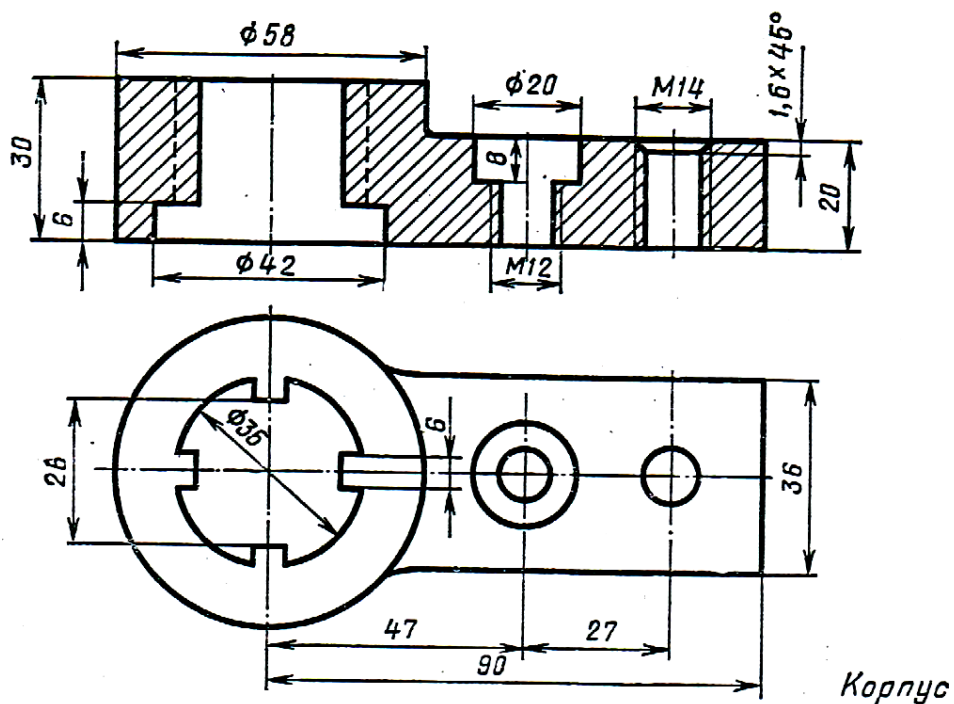
БИЛЕТ № 2

1. Что называется сечением. Обозначение и изображение сечений на чертеже.
2. Начертить три проекции шестиугольной призмы. Прямая правильная шестиугольная призма лежит на плоскости П1, касаясь ее одной из боковых граней. Основание призмы параллельно плоскости П2. Диаметр описанной окружности равен 40 мм, длина призмы 60 мм.
3. Выполнить чертеж с исправлением допущенных на нем ошибок.



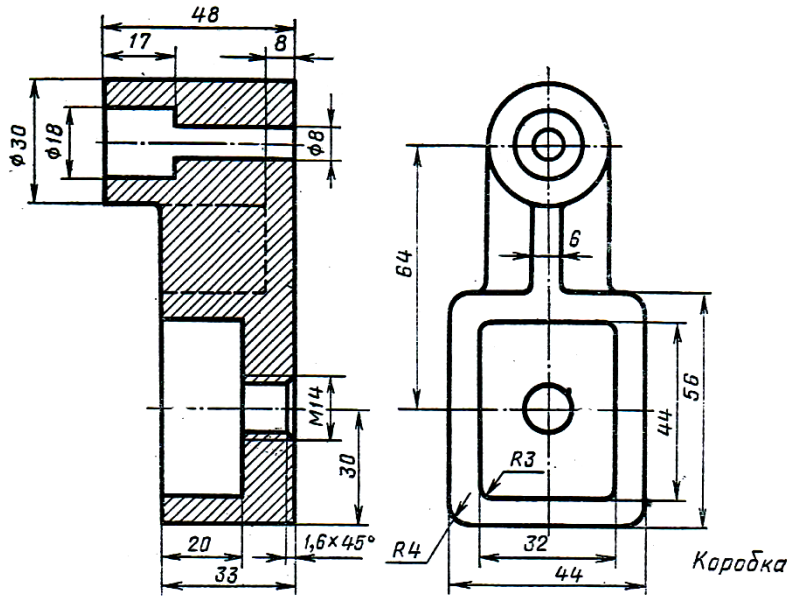
БИЛЕТ № 3

1. Какое изображение называется видом. Схема расположения основных видов.
2. Начертить три проекции призмы. Прямая правильная треугольная призма лежит на плоскости П1, касаясь ее одной из боковых граней. Основание призмы параллельно плоскости П2. Диаметр описанной окружности основания равен 50 мм, длина призмы 70 мм.
3. Выполнить чертеж с исправлением допущенных на нем ошибок.



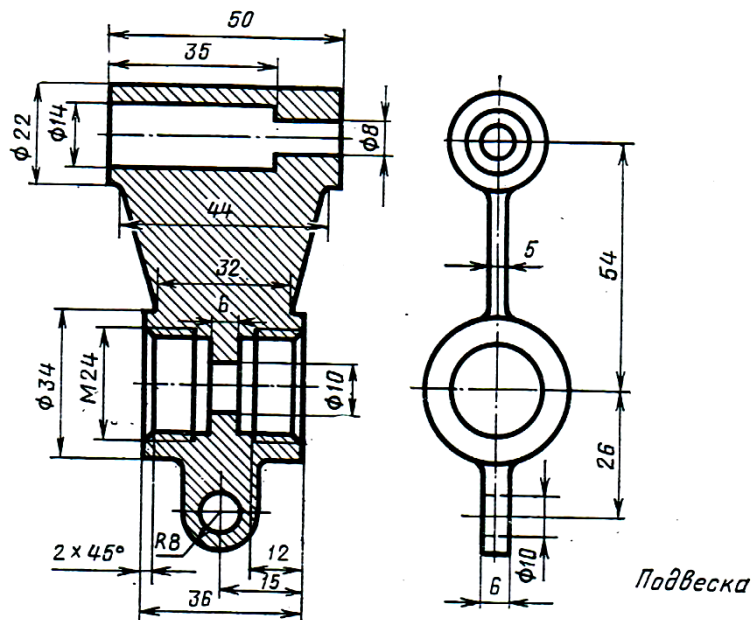
БИЛЕТ № 4

1. Какое изображение называется дополнительным видом. Расположение и обозначение дополнительных видов.
2. Начертить три проекции конуса. Прямой круговой конус стоит на плоскости П1. диаметр основания 50 мм, высота 70 мм.
3. Выполнить чертеж с исправлением допущенных на нем ошибок.



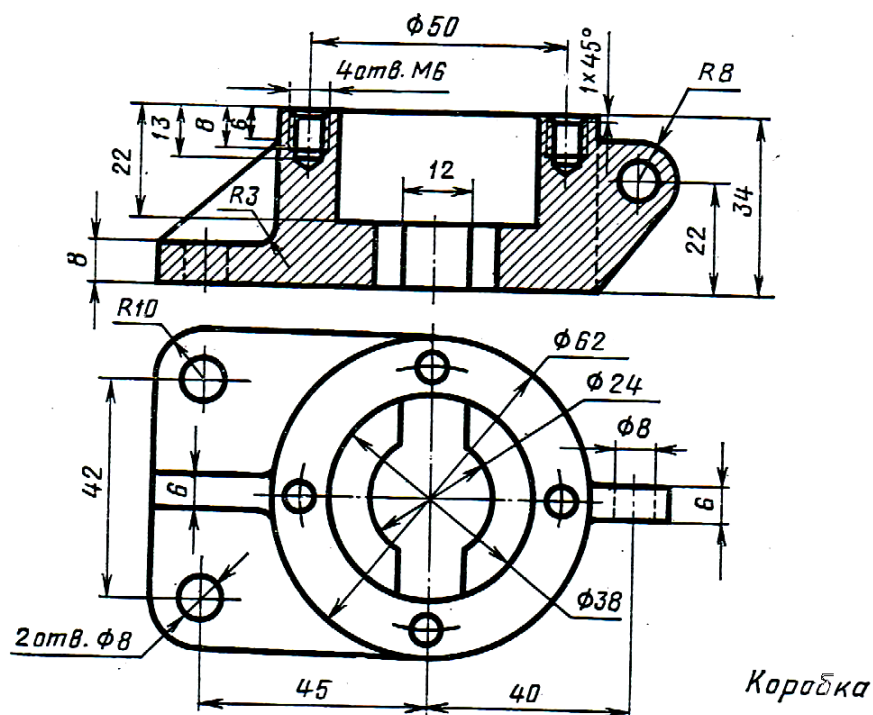
БИЛЕТ № 5

1. Что называется масштабом. Какие масштабы бывают.
2. Начертить три проекции цилиндра. Цилиндр лежит на плоскости П1, плоскость основания параллельна плоскости П3. Диаметр основания равен 50 мм, длина цилиндра 70 мм.
3. Выполнить чертеж с исправлением допущенных на нем ошибок.



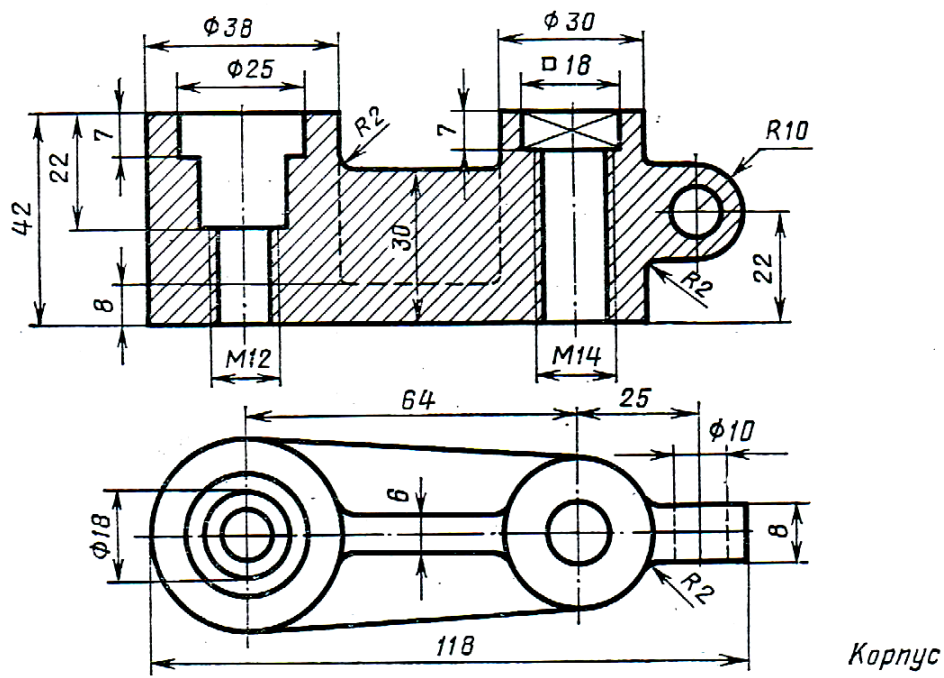
БИЛЕТ № 6

1. Какие основные форматы установлены ГОСТом.
2. Начертить три проекции призмы. Прямая правильная шестиугольная призма лежит на плоскости П1, касаясь ее одной из боковых граней. Основание призмы параллельно плоскости П3. Диаметр описанной окружности основания равен 30 мм, длина призмы 45 мм.
3. Выполнить чертеж с исправлением допущенных на нем ошибок.



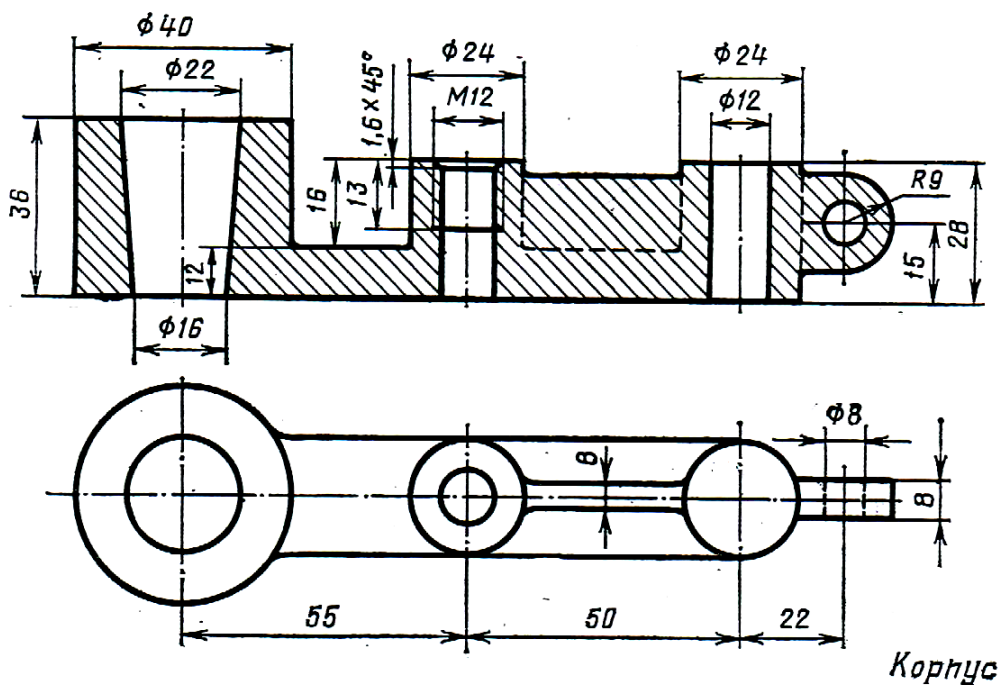
БИЛЕТ № 7

1. Какие размеры чертежного шрифта установлены ГОСТом. Какие параметры характеризуют чертежный шрифт.
2. Начертить три проекции призмы. Прямая правильная треугольная призма лежит на плоскости П1, касаясь одной из боковых граней. Основание призмы параллельно плоскости П3. В основание призмы лежит треугольник с основанием, равным 40 мм и с высотой, равной 30 мм, длина призмы 50 мм.
3. Выполнить чертеж с исправлением допущенных на нем ошибок.



БИЛЕТ № 8

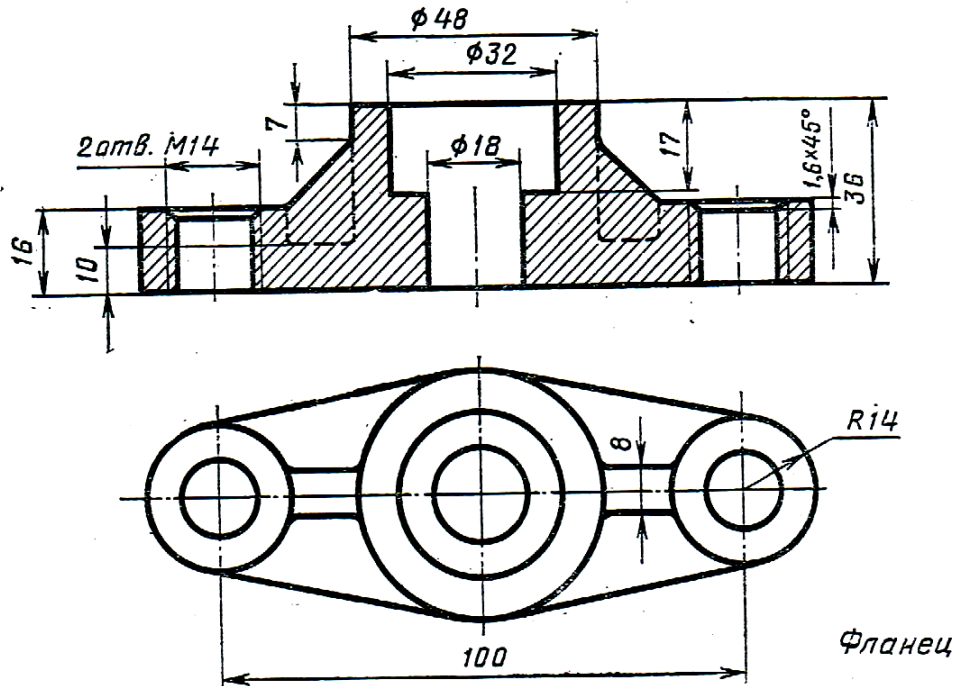
1. Деление окружности на 3, 6, 12 частей.
2. Начертить три проекции конуса. Прямой круговой конус стоит на плоскости П1. Диаметр основания 40 мм, высота 60 мм.
3. Выполнить чертеж с исправлением допущенных на нем ошибок.



БИЛЕТ № 9

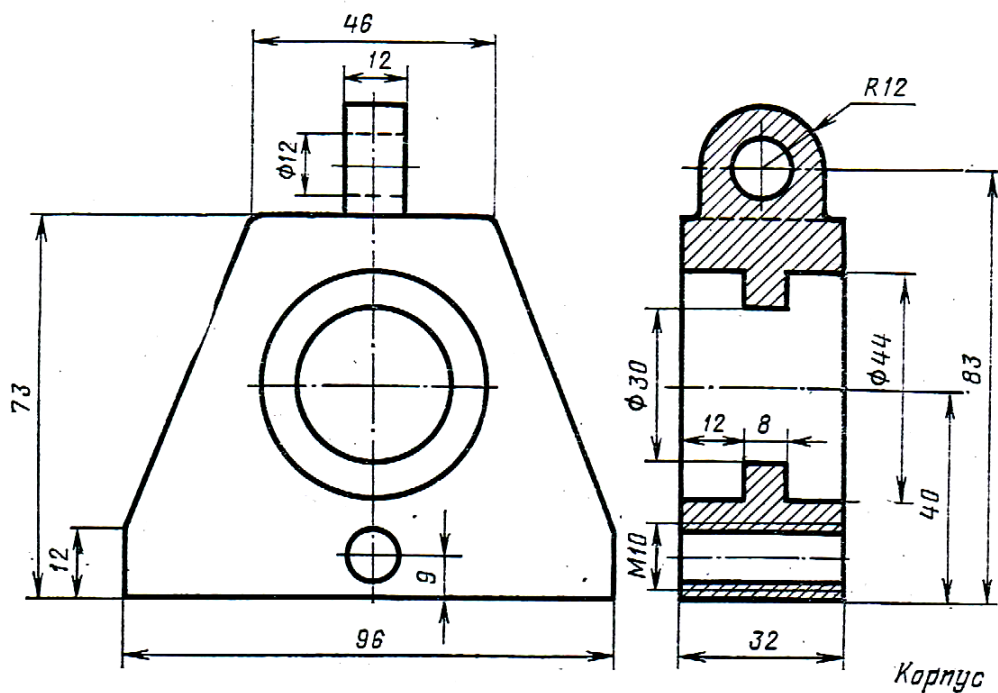
1. Деление окружности на 4, 7, 8 частей.

- Начертить три проекции цилиндра. Прямой круговой цилиндр стоит на плоскости П1. Диаметр основания цилиндра равен 55 мм и высота 60 мм.
- Выполнить чертеж с исправлением допущенных на нем ошибок.



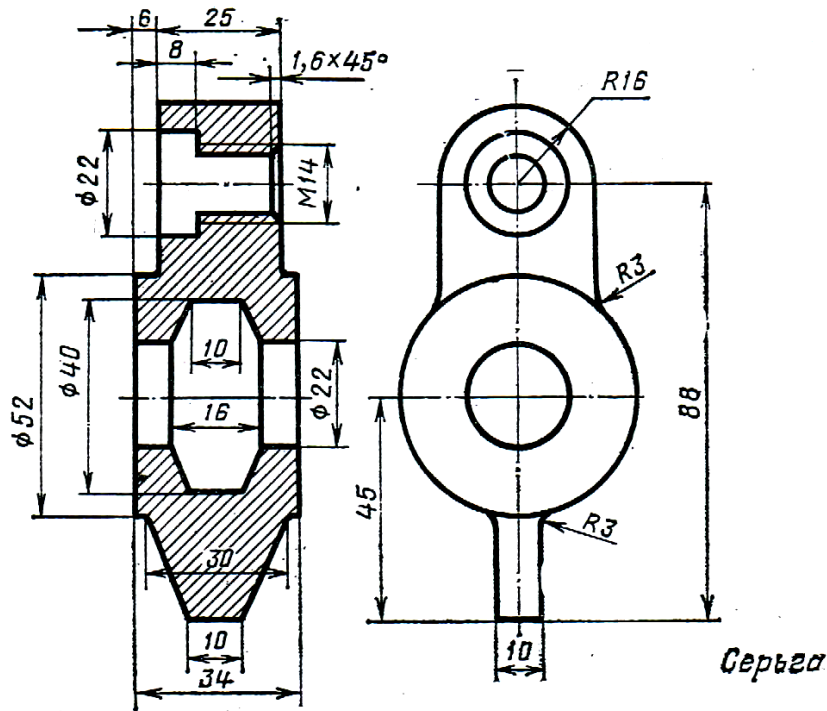
БИЛЕТ № 10

- Деление окружности на 5, 10 частей.
- Начертить три проекции призмы. Прямая правильная шестиугольная призма стоит на плоскости П1. Диаметр описанной окружности основания равен 46 мм, высота призмы 55 мм.
- Выполнить чертеж с исправлением допущенных на нем ошибок.



БИЛЕТ № 11

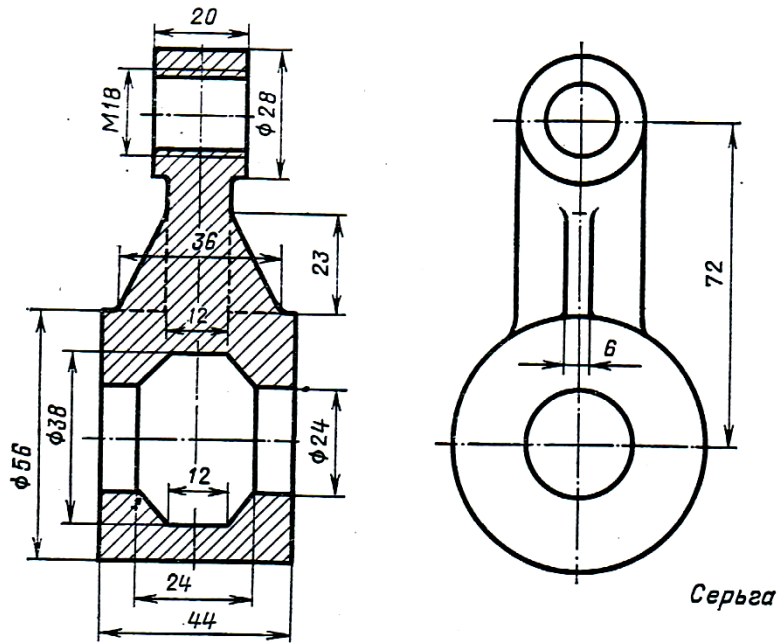
1. Построение окружности в изометрической проекции.
2. Начертить три проекции конуса. Прямой круговой конус с диаметром основания 50 мм и высотой 65 мм стоит на плоскости П1.
3. Выполнить чертеж с исправлением допущенных на нем ошибок.



БИЛЕТ № 12

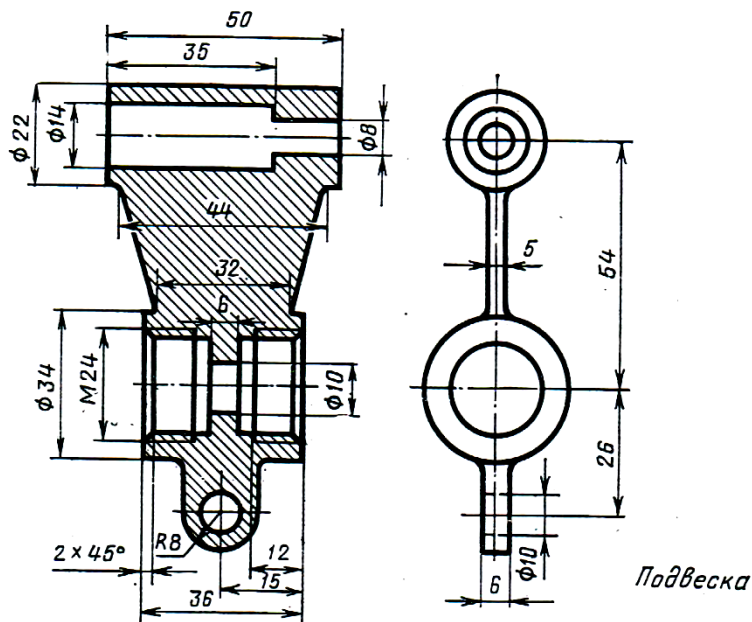
1. Какое изображение называется разрезом. Как подразделяются разрезы в зависимости от числа секущих плоскостей.
2. Начертить три проекции призмы. Прямая правильная треугольная призма стоит на плоскости П1. В основании призмы правильный треугольник, диаметр описанной окружности равен 54 мм. Высота призмы 65 мм.

3. Выполнить чертеж с исправлением допущенных на нем ошибок.



БИЛЕТ № 13

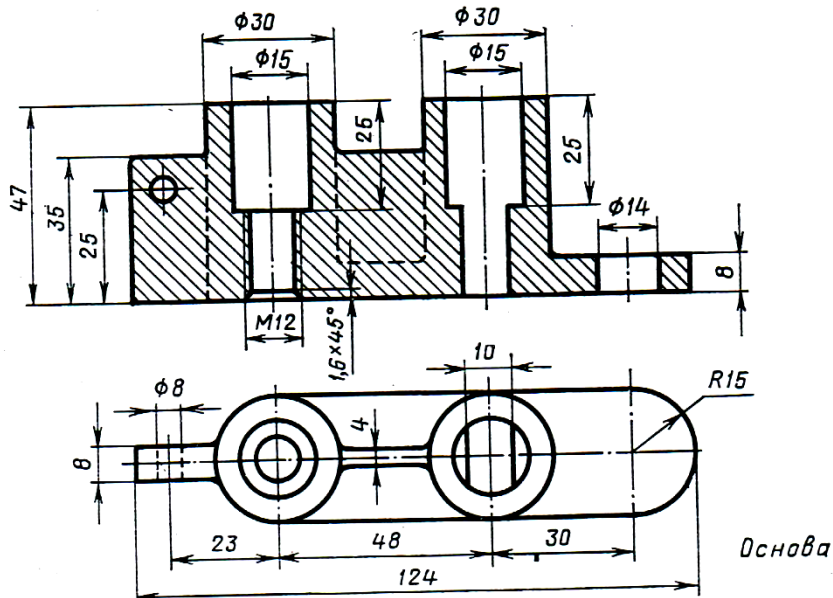
1. Как делятся разрезы в зависимости от положения секущей плоскости.
2. Начертить три проекции призмы. Прямая правильная четырехугольная призма лежит на плоскости П1, касаясь ее одной из боковых граней. Основание призмы параллельно плоскости П2. В основание призмы квадрат со стороной, равной 40 мм, длина призмы 65 мм.
3. Выполнить чертеж с исправлением допущенных на нем ошибок.



БИЛЕТ № 14

1. Основные правила нанесения линейных и угловых размеров на чертеже.

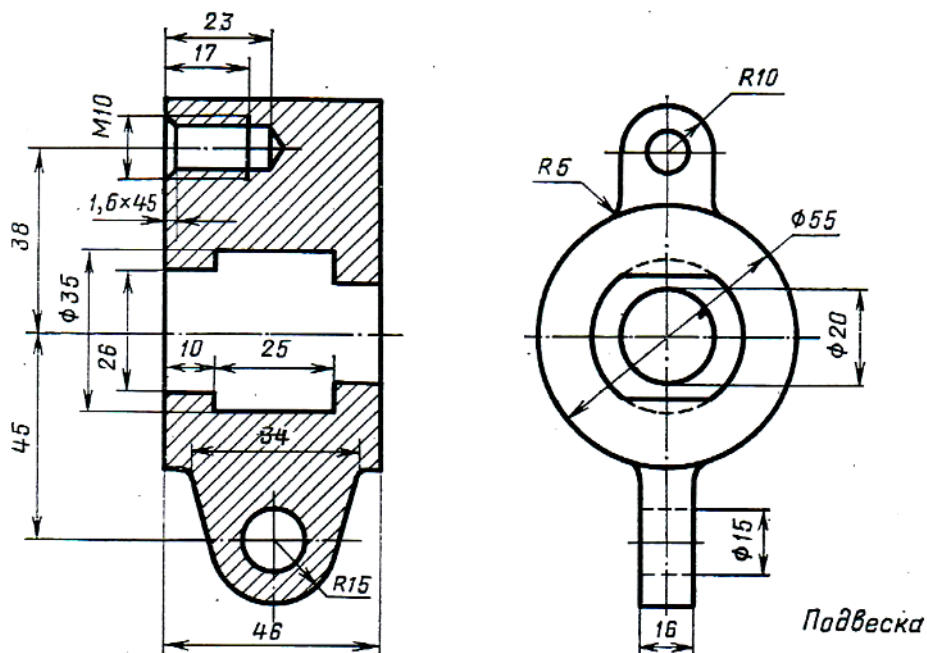
2. Начертить три проекции пирамиды. Правильная шестиугольная пирамида стоит на плоскости П1. Диаметр описанной окружности основания равен 54 мм, высота пирамиды равна 75 мм.



3. Выполнить чертеж с исправлением допущенных на нем ошибок.

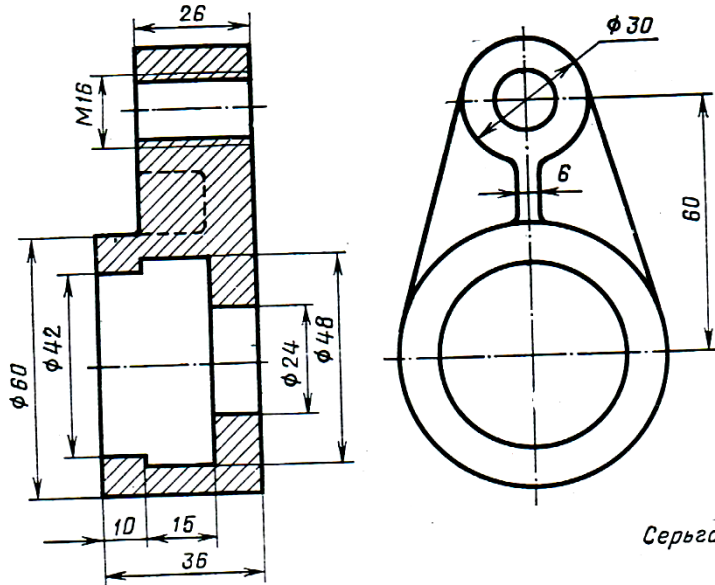
БИЛЕТ № 15

1. Что такое многогранники. Какие геометрические тела относятся к многогранникам.
2. Начертить три проекции пирамиды. Правильная треугольная пирамида стоит на плоскости П1. Диаметр описанной окружности основания равен 60 мм, высота пирамиды равна 75 мм.
3. Выполнить чертеж с исправлением допущенных на нем ошибок.



БИЛЕТ № 16

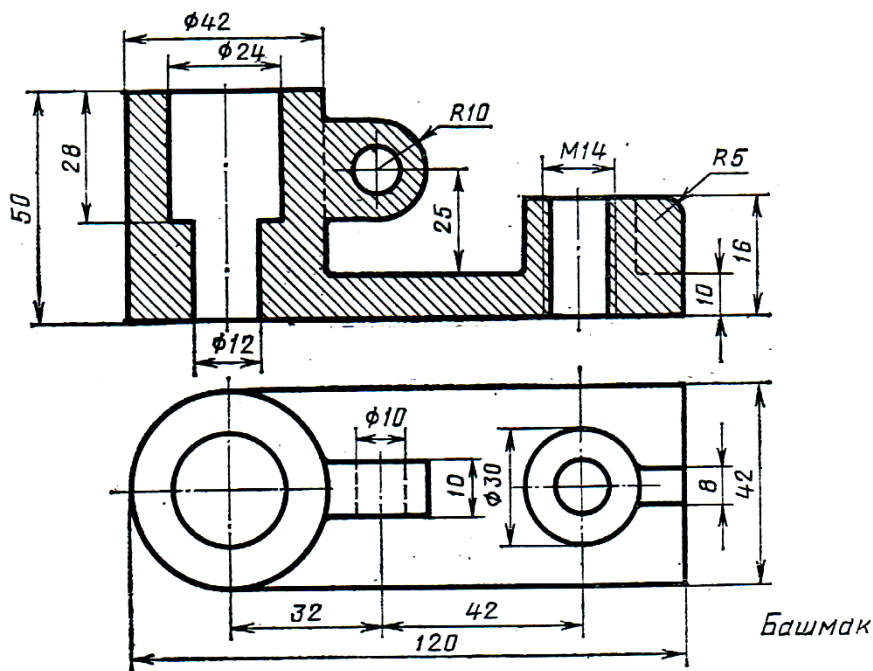
1. Что такое тела вращения. Какие геометрические тела относятся к телам вращения.
2. Начертить три проекции призмы. Прямая правильная четырехугольная призма лежит на плоскости П1, касаясь ее одной из боковых граней. Основание призмы параллельно плоскости П3. В основание призмы квадрат со стороной, равной 38 мм, длина призмы 50 мм.
3. Выполнить чертеж с исправлением допущенных на нем ошибок.



БИЛЕТ № 17

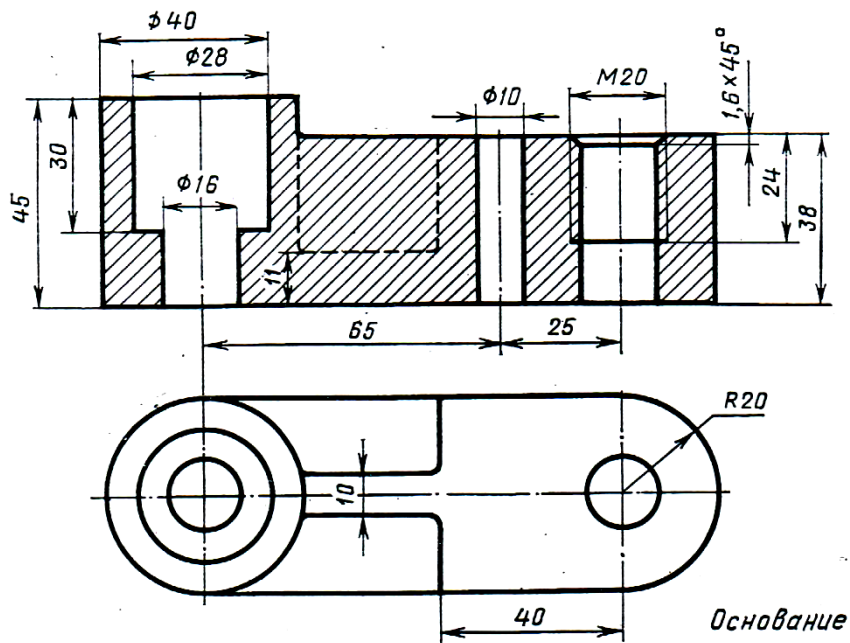
1. Построение правильного шестиугольника в изометрической проекции.
2. Начертить три проекции пирамиды. Правильная четырехугольная пирамида стоит на плоскости П1. Диаметр описанной окружности основания равен 44 мм, высота пирамиды равна 65 мм.

3. Выполнить чертеж с исправлением допущенных на нем ошибок.



БИЛЕТ № 18

1. Какие разрезы называются простыми. Какие бывают простые разрезы.
2. Начертить три проекции конуса. Прямой круговой конус с диаметром основания 50 мм и высотой 80 мм, стоит на плоскости П1.
3. Выполнить чертеж с исправлением допущенных на нем ошибок.

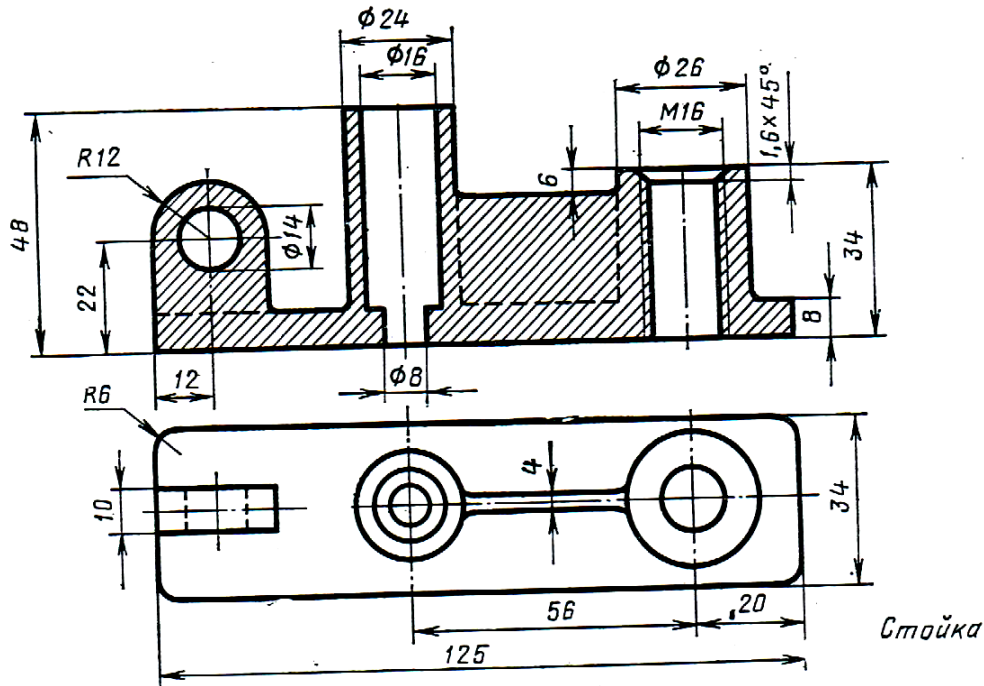


БИЛЕТ № 19

1. Какие разрезы называются сложными. Какие бывают сложные разрезы.

2. Начертить три проекции призмы. Прямая правильная четырехугольная призма стоит на плоскости П1. В основание призмы квадрат со стороной равной 50 мм, высота призмы 70 мм.

3. Выполнить чертеж с исправлением допущенных на нем ошибок.

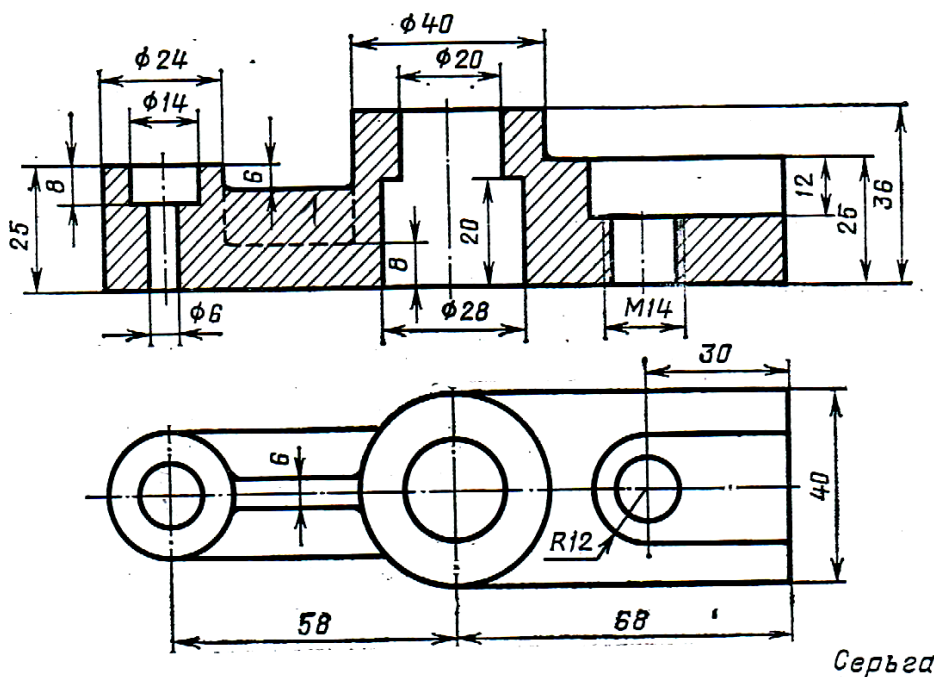


БИЛЕТ № 20

1. Правила выполнение разрезов через тонкие стенки и ребра жесткости.

2. Начертить три проекции цилиндра. Прямой круговой цилиндр стоит на плоскости П1. Диаметр основания равен 44 мм, высота цилиндра равна 62 мм.

3. Выполнить чертеж с исправлением допущенных на нем ошибок.



Критерии оценивания:

- полнота и правильность ответа;
- степень осознанности, понимания изученного

Показатели и шкала оценивания:

Шкала оценивания	Показатели
5	<ul style="list-style-type: none">• обучающийся полно излагает материал, дает правильное определение основных понятий;• обнаруживает понимание материала, может обосновать свои суждения, применить знания на практике, привести необходимые примеры не только из учебника, но и самостоятельно составленные;• излагает материал последовательно и правильно с точки зрения норм литературного языка
4	<ul style="list-style-type: none">• обучающийся дает ответ, удовлетворяющий тем же требованиям, что и для отметки «5», но допускает 1-2 ошибки, которые сам же исправляет, и 1-2 недочета в последовательности и языковом оформлении излагаемого
3	<ul style="list-style-type: none">• обучающийся обнаруживает знание и понимание основных положений данной темы, но:• излагает материал неполно и допускает неточности в определении понятий или формулировке правил;• не умеет достаточно глубоко и доказательно обосновать свои суждения и привести свои примеры;• излагает материал непоследовательно и допускает ошибки в языковом оформлении излагаемого материала
2	<ul style="list-style-type: none">• обучающийся обнаруживает незнание большей части соответствующего вопроса, допускает ошибки в формулировке определений и правил, искажающие их смысл, беспорядочно и неуверенно излагает материал