

МИНИСТЕРСТВО ТРАНСПОРТА РОССИЙСКОЙ ФЕДЕРАЦИИ
Федеральное государственное автономное образовательное учреждение
высшего образования
«Российский университет транспорта»
Академия водного транспорта

УТВЕРЖДАЮ
Директор академии


Володин А.Б.
(подпись, Ф.И.О.)
«17» июля 2020 г.

Колледж Академии водного транспорта
Автор преподаватель Платонова Татьяна Владимировна

РАБОЧАЯ ПРОГРАММА УЧЕБНОЙ ДИСЦИПЛИНЫ
ОП.01 ИНЖЕНЕРНАЯ ГРАФИКА

Специальность: 26.02.03 Судовождение (углубленная подготовка)

Квалификация выпускника: Старший техник-судоводитель с правом
эксплуатации судовых энергетических установок

Форма обучения: Очная

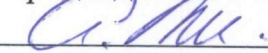
Год начала подготовки: 2019

Одобрена на заседании
Учебно-методической комиссии
академии

Протокол № 9

«16» июля 2020 г.

Председатель УМК


Володин А.Б.
(подпись, Ф.И.О.)

Москва 2020 г.

СОДЕРЖАНИЕ

1. ПАСПОРТ ПРОГРАММЫ УЧЕБНОЙ ДИСЦИПЛИНЫ	3
2. СТРУКТУРА И СОДЕРЖАНИЕ УЧЕБНОЙ ДИСЦИПЛИНЫ	6
3. УСЛОВИЯ РЕАЛИЗАЦИИ УЧЕБНОЙ ДИСЦИПЛИНЫ	10
4. КОНТРОЛЬ И ОЦЕНКА РЕЗУЛЬТАТОВ ОСВОЕНИЯ УЧЕБНОЙ ДИСЦИПЛИНЫ	12
5. МЕТОДИЧЕСКИЕ УКАЗАНИЯ ДЛЯ ОБУЧАЮЩИХСЯ ПО ОСВОЕНИЮ ДИСЦИПЛИНЫ	14

1. ПАСПОРТ РАБОЧЕЙ ПРОГРАММЫ УЧЕБНОЙ ДИСЦИПЛИНЫ

Инженерная графика

1.1. Область применения программы

Программа учебной дисциплины является частью основной профессиональной образовательной программы в соответствии с ФГОС по специальности СПО 26.02.03 Судовождение.

Рабочая программа учебной дисциплины может быть использована другими общеобразовательными учреждениями профессионального и дополнительного образования, реализующими образовательную программу среднего (полного) общего образования.

1.2. Место учебной дисциплины в структуре основной профессиональной образовательной программы (ОПОП):

ОП.01 Общепрофессиональная дисциплина профессионального цикла.

1.3. Цели и задачи дисциплины – требования к результатам освоения дисциплины:

В результате освоения дисциплины обучающийся должен **уметь:**

1. Выполнять технические схемы, чертежи и эскизы деталей, узлов и агрегатов машин, сборочных чертежей и чертежей общего вида;
2. Разрабатывать конструкторскую и технологическую документацию;
3. Использовать средства машинной графики в профессиональной деятельности.

В результате освоения дисциплины обучающийся должен **знать:**

1. Основные методы проецирования,
2. Современные средства инженерной графики;
3. Правила разработки, оформления конструкторской и технологической документации, способы графического представления пространственных образов.

В результате освоения дисциплины обучающийся должен овладеть следующими **общими компетенциями**:

ОК 1. Понимать сущность и социальную значимость своей будущей профессии, проявлять к ней устойчивый интерес.

ОК 2. Организовывать собственную деятельность, определять методы и способы выполнения профессиональных задач, оценивать их эффективность и качество.

ОК 3. Решать проблемы, оценивать риски и принимать решения в нестандартных ситуациях.

ОК 4. Осуществлять поиск, анализ и оценку информации, необходимой для постановки и решения профессиональных задач, профессионального и личностного развития.

ОК 5. Использовать информационно-коммуникационные технологии для совершенствования профессиональной деятельности.

ОК 6. Работать в команде, обеспечивать ее сплочение, эффективно общаться с коллегами, руководством, потребителями.

ОК 7. Ставить цели, мотивировать деятельность подчиненных, организовывать и контролировать их работу с принятием на себя ответственности за результат выполнения заданий.

ОК 8. Самостоятельно определять задачи профессионального и личностного развития, заниматься самообразованием, осознанно планировать повышение квалификации.

ОК 9. Ориентироваться в условиях частой смены технологий в профессиональной деятельности.

ОК 10. Владеть письменной и устной коммуникацией на государственном и (или) иностранном (английском) языке.

В результате освоения дисциплины обучающийся должен овладеть следующими **профессиональными компетенциями**:

ПК 1.1. Планировать и осуществлять переход в точку назначения, определять местоположение судна.

ПК 1.2. Маневрировать и управлять судном.

ПК 1.3. Эксплуатировать судовые энергетические установки.

ПК 1.4. Обеспечивать использование и техническую эксплуатацию технических средств судовождения и судовых систем связи.

ПК 3.1. Планировать и обеспечивать безопасную погрузку, размещение, крепление груза и уход за ним в течение рейса и выгрузки.

1.4. Рекомендуемое количество часов на освоение программы дисциплины:

максимальной учебной нагрузки обучающегося – 68 часа, в том числе:

обязательной аудиторной учебной нагрузки обучающегося - 40 часов;

самостоятельной работы обучающегося - 28 часа.

2. СТРУКТУРА И ПРИМЕРНОЕ СОДЕРЖАНИЕ УЧЕБНОЙ ДИСЦИПЛИНЫ

2.1. Объем учебной дисциплины и виды учебной работы

Вид учебной работы	Объем часов
Максимальная учебная нагрузка (всего)	68
Обязательная аудиторная учебная нагрузка (всего)	40
в том числе:	
лабораторные занятия	0
практические занятия	30
контрольные работы	0
курсовая работа (проект)	0
Самостоятельная работа обучающегося (всего)	28
в том числе:	
самостоятельная работа над курсовой работой (проектом) <i>(не предусмотрено)</i>	0
аудиторная	0
внеаудиторная	28
<i>Итоговая аттестация в форме дифференцированного зачета</i>	

2.2. Тематический план и содержание учебной дисциплины ИНЖЕНЕРНАЯ ГРАФИКА

Наименование разделов и тем	Содержание учебного материала, лабораторные и практические работы, самостоятельная работа обучающихся, курсовая работа (проект) (если предусмотрены)	Объем часов	Формируемые компетенции (ОК, ПК) и компетентности (К)	Уровень освоения
1	2	3	4	5
Раздел 1. Графическое Оформление чертежей		10	<i>ОК-1- ОК-10, ПК-1.1 – ПК.1.4, ПК-3.1</i>	
Тема 1.1. Основные сведения	Содержание учебного материала: 1. Чертеж и его роль в современной технике 2. Единая система конструкторской документации ЕСКД. 3. Формат – ГОСТ 2.301-68. Масштабы – ГОСТ 2.302-68. Основная надпись, ее размеры и правила заполнения. 4. Линии чертежа – ГОСТ 2.303-68. 5. Чертежный шрифт ГОСТ 2.304-81. Правила выполнения надписей на чертеже. 6. Основные правила нанесения размеров на чертеже ГОСТ 2.307-68.	1	<i>ОК-1- ОК-10, ПК-1.1 – ПК.1.4, ПК-3.1</i>	1
	Самостоятельная работа обучающихся: Выполнение чертежного шрифта в соответствии с ГОСТ 2.304-81.	6	<i>ОК-1- ОК-10, ПК-1.1 – ПК.1.4, ПК-3.1</i>	3
Тема 1.2 Приемы вычерчивания контура технических деталей	Содержание учебного материала: 1. Вычерчивание контуров технических деталей с применением рациональных методов деления окружности. 2. Сопряжения, применяемые в контурах технических деталей.	1	<i>ОК-1- ОК-10, ПК-1.1 – ПК.1.4, ПК-3.1</i>	2
	Практическая работа № 1: 1. Выполнение чертежа детали с применением деления окружности на равные части и нанесением размеров. 2. Выполнение чертежа детали с применением сопряжений и нанесением размеров.	2		
Раздел 2. Проекционное черчение		26	<i>ОК-1- ОК-10, ПК-1.1 – ПК.1.4, ПК-3.1</i>	
Тема 2.1. Основные положения	Содержание учебного материала: 1. Прямоугольное (ортогональное) проецирование. 2. Обозначение плоскостей проекций, осей и проекций точки на комплексных чертежах в зависимости от ее расположения относительно плоскостей проекций. 3. Проецирование отрезка прямой линии и плоскости.	1	<i>ОК-1- ОК-10, ПК-1.1 – ПК.1.4, ПК-3.1</i>	1
Тема 2.2. Поверхности и тела	Содержание учебного материала: 1. Определение поверхности и типа геометрических тел. 2. Проецирование геометрических тел на три плоскости проекций. 3. Построение проекций точек, принадлежащих поверхностям геометрических тел.		<i>ОК-1- ОК-10, ПК-1.1 – ПК.1.4, ПК-3.1</i>	2
	Практическая работа № 2: Выполнение комплексного чертежа группы геометрических тел.	4		

	Самостоятельная работа обучающихся: Выполнение комплексного чертежа геометрических тел (призма, пирамида, конус, цилиндр).	6	ОК-1- ОК-10, ПК-1.1 – ПК.1.4, ПК-3.1	3
Тема 2.3 АксонOMETрические проекции	Содержание учебного материала: 1.Виды аксонOMETрических проекций. 2. Общие понятия об аксонOMETрических проекциях плоских фигур. 3.АксонOMETрические проекции геометрических тел.	1	ОК-1- ОК-10, ПК-1.1 – ПК.1.4, ПК-3.1	1
	Практическая работа № 3: Построение изометрической проекции группы геометрических тел.	4	ОК-1- ОК-10, ПК-1.1 – ПК.1.4, ПК-3.1	2
	Самостоятельная работа обучающихся: АксонOMETрические проекции геометрических тел (призма, пирамида, цилиндр, конус).	4	ОК-1- ОК-10, ПК-1.1 – ПК.1.4, ПК-3.1	3
Тема 2.4. Пересечение поверхностей геометрических тел плоскостями	Содержание учебного материала: 1.Сечение многогранников плоскостью. 2.Сечение тел вращения. 3.Построение разверток.	2	ОК-1- ОК-10, ПК-1.1 – ПК.1.4, ПК-3.1	1
	Практическая работа № 4: Построение трех проекций шестиугольной призмы, усеченной плоскостью, натуральной величины сечения, развертки и изометрии. Практическая работа № 5: Построение трех проекций цилиндра, усеченного плоскостью, натуральной величины сечения, развертки и изометрии.	4	ОК-1- ОК-10, ПК-1.1 – ПК.1.4, ПК-3.1	2
Раздел 3. Техническое черчение		32	ОК-1- ОК-10, ПК-1.1 – ПК.1.4, ПК-3.1	
Тема 3.1. Технический чертеж и его назначение	Содержание учебного материала: 1.Виды ГОСТ 2.305-68. Схема расположения основных видов. Дополнительные виды, их расположение и обозначение. Местные виды применение, расположение и обозначение. 2.Сечения ГОСТ 2.305-68. Классификация сечений. Правила выполнения сечений и их обозначение. Штриховка в сечениях. 3.Разрезы ГОСТ 2.305-68. Классификация разрезов. Правила выполнения разрезов, обозначение.	1	ОК-1- ОК-10, ПК-1.1 – ПК.1.4, ПК-3.1	1
	Практическая работа № 6: По изометрической проекции модели построить три вида. Проставить размеры. Практическая работа № 7: Начертить главный вид вала и выполнить сечения. Практическая работа № 8: Выполнить чертежи деталей с построением простых и сложных разрезов.	6	ОК-1- ОК-10, ПК-1.1 – ПК.1.4, ПК-3.1	2
	Самостоятельная работа обучающихся: Классификация разрезов. Расположение и обозначение разрезов	4	ОК-1- ОК-10, ПК-1.1 – ПК.1.4, ПК-3.1	3

Тема 3.2. Разъемные соединения	Содержание учебного материала: 1.Изображение и обозначение резьбы. Профили резьбы. 2. Обозначение стандартной и специальной резьбы. 3. Изображение резьбовых соединений.	1	<i>ОК-1- ОК-10, ПК-1.1 – ПК.1.4, ПК-3.1</i>	1
	Практическая работа № 9: 1. Выполнить резьбовое соединение двух деталей. 2. Выполнить соединение двух деталей болтом.	4	<i>ОК-1- ОК-10, ПК-1.1 – ПК.1.4, ПК-3.1</i>	2
Тема 3.3. Чертежи деталей	Содержание учебного материала: 1.Эскиз. Порядок съемки эскиза детали. Последовательность выполнения эскиза. Нанесение размеров на эскизах. 2.Выполнение рабочего чертежа детали.	1	<i>ОК-1- ОК-10, ПК-1.1 – ПК.1.4, ПК-3.1</i>	1
	Практическая работа № 10: Выполнение эскиза модели. Нанесение размеров.	2	<i>ОК-1- ОК-10, ПК-1.1 – ПК.1.4, ПК-3.1</i>	2
	Самостоятельная работа обучающихся: Виды изделий и конструкторских документов.	4	<i>ОК-1- ОК-10, ПК-1.1 – ПК.1.4, ПК-3.1</i>	3
Тема 3.4. Сборочный чертеж	Содержание учебного материала: 1.Виды чертежей и требования к ним. 2. Общие сведения о сборочных чертежах. 3.Спецификация. 4. Чтение сборочных чертежей.	1	<i>ОК-1- ОК-10, ПК-1.1 – ПК.1.4, ПК-3.1</i>	1
	Практическая работа №11: По двум видам детали построить третий. Выполнить разрезы. Проставить размеры. Изобразить деталь в изометрии с четвертью выреза.	4	<i>ОК-1- ОК-10, ПК-1.1 – ПК.1.4, ПК-3.1</i>	2
	Самостоятельная работа обучающихся: Сборочные чертежи. Спецификация.	4	<i>ОК-1- ОК-10, ПК-1.1 – ПК.1.4, ПК-3.1</i>	3
Всего:		68		

Для характеристики уровня освоения учебного материала используются следующие обозначения:

1. – ознакомительный (узнавание ранее изученных объектов, свойств);
2. – репродуктивный (выполнение деятельности по образцу, инструкции или под руководством)
3. – продуктивный (планирование и самостоятельное выполнение деятельности, решение проблемных задач)

3. УСЛОВИЯ РЕАЛИЗАЦИИ РАБОЧЕЙ ПРОГРАММЫ ДИСЦИПЛИНЫ

3.1. Требования к минимальному материально-техническому обеспечению

Реализация программы дисциплины требует наличия учебного кабинета инженерной графики.

Кабинет инженерной графики №203.

Учебная аудитория для проведения занятий лекционного и практического типа, групповых и индивидуальных консультаций.

Посадочных мест 34.

Специализированная мебель.

Плакаты, стенды, геометрические фигуры.

Мобильный комплект для презентаций - 1 шт., в составе:

Проектор BENQ MP610 800x600, экран со стойкой 2x2 м,

ноутбук ACER Aspire 5720Z Intel Pentium 1.86 GHz 2 Gb DDR2, 120 Gb HDD.

Используемое программное обеспечение:

Microsoft Windows 7; MS Office 2010 (Word, Excel, PowerPoint), 7-Zip, Mozilla Firefox.

3.2. Информационное обеспечение обучения

Перечень рекомендуемых учебных изданий, Интернет-ресурсов, дополнительной литературы

Наименование издания	Автор	Вид издания (учебник, учебное пособие, методические указания, практикум и т.п., ссылка на информационный ресурс)	Реквизиты издания/доступ к информационному ресурсу
Основная литература			
Инженерная графика	Раклов В. П.	учебник https://new.znanium.co	2-е изд., стереотип. — Москва :

		m/catalog/product/1026045	ИНФРА-М, 2020. — 305 с.
Инженерная графика	Серга Г. В.	учебник https://new.znaniium.com/catalog/product/1030432	Москва : ИНФРА-М, 2020. — 383 с.
Дополнительная литература			
Инженерная графика: Рабочая тетрадь: Часть 1	Исаев И. А.	https://new.znaniium.com/catalog/product/476455	3-е изд. - Москва :Форум, НИЦ ИНФРА-М, 2015. - 80 с.
Инженерная графика: Рабочая тетрадь: Часть II	Исаев И. А.	https://new.znaniium.com/catalog/product/920303	3-е изд., испр. - Москва :Форум, НИЦ ИНФРА-М, 2018. - 58 с. -
Инженерная графика	А. А. Чекмарев	учебник для среднего профессионального образования https://www.biblio-online.ru/bcode/433398	13-е изд., испр. и доп. — Москва : Издательство Юрайт, 2019. — 389 с.
Интернет-ресурсы			
http://library.miit.ru/ - электронно-библиотечная система Научно-технической библиотеки МИИТ. https://library.gumrf.ru – электронная библиотека ГУМРФ www.biblio-online.ru – ООО «Электронное издательство ЮРАЙТ» https://znaniium.com - электронно-библиотечная система "Знаниум" Учебно-методические материалы и литература https://nauka.club/ научный портал . Раздел "Инженерная графика"			

4. КОНТРОЛЬ И ОЦЕНКА РЕЗУЛЬТАТОВ ОСВОЕНИЯ УЧЕБНОЙ ДИСЦИПЛИНЫ

Контроль и оценка результатов освоения дисциплины осуществляется преподавателем в процессе проведения практических занятий, а также выполнения обучающимися индивидуальных заданий.

Результаты обучения (освоенные умения, усвоенные знания)	Формы и методы контроля и оценки результатов обучения
Уметь:	
1. Выполнять технические схемы, чертежи и эскизы деталей, узлов и агрегатов машин, сборочные чертежи и чертежи общего вида.	Экспертная оценка выполнения практической работы, итоговый контроль в форме экзамена по дисциплине. Практическая работа № 2, № 3, №9, №10, №11
2. Разрабатывать конструкторскую и технологическую документацию.	Экспертная оценка выполнения самостоятельной работы, итоговый контроль в форме экзамена по дисциплине
3. Использовать средства машинной графики в профессиональной деятельности.	Экспертная оценка выполнения самостоятельной работы, итоговый контроль в форме экзамена по дисциплине
Знать:	
1. Основные методы проецирования	Экспертная оценка выполнения самостоятельной работы, итоговый контроль в форме экзамен по дисциплине, Практическая работа №4, №5
2. Современные средства инженерной графики	Экспертная оценка выполнения самостоятельной работы, итоговый контроль в форме экзамена по дисциплине, Практическая работа № 4, № 5
3. Правила разработки, оформления конструкторской и технологической документации.	Экспертная оценка выполнения самостоятельной работы, Итоговый контроль в форме экзамена по дисциплине, Практическая работа № 1
4. Способы графического представления пространственных образов.	Экспертная оценка выполнения практической работы, итоговый контроль в форме экзамена по дисциплине, Практическая работа № 6, № 7, № 8
Результаты (освоенные профессиональные компетенции)	Формы и методы контроля и оценки результатов обучения
Компетенции ФГОС СПО:	
ПК 1.1. Планировать и осуществлять переход в точку назначения, определять местоположение судна.	Текущий контроль в форме экспертного наблюдения и оценки результатов выполнения самостоятельной работы. Промежуточная аттестация - в форме экзамена
ПК 1.2. Маневрировать и управлять судном.	Текущий контроль в форме экспертного наблюдения и оценки результатов выполнения самостоятельной работы. Промежуточная аттестация - в форме экзамена

ПК 1.3. Эксплуатировать судовые энергетические установки.	Текущий контроль в форме экспертного наблюдения и оценки результатов выполнения самостоятельной работы. Промежуточная аттестация - в форме экзамена
ПК 1.4. Обеспечивать использование и техническую эксплуатацию технических средств судовождения и судовых систем связи.	Текущий контроль в форме экспертного наблюдения и оценки результатов выполнения самостоятельной работы. Промежуточная аттестация - в форме экзамена
ПК 3.1. Планировать и обеспечивать безопасную погрузку, размещение, крепление груза и уход за ним в течение рейса и выгрузки.	Текущий контроль в форме экспертного наблюдения и оценки результатов выполнения самостоятельной работы. Промежуточная аттестация - в форме экзамена
ОК 1. Понимать сущность и социальную значимость своей будущей профессии, проявлять к ней устойчивый интерес.	Экспертное наблюдение и оценка выполнения практических заданий.
ОК 2. Организовывать собственную деятельность, определять методы и способы выполнения профессиональных задач, оценивать их эффективность и качество.	Экспертное наблюдение и оценка выполнения практических заданий.
ОК 3. Решать проблемы, оценивать риски и принимать решения в нестандартных ситуациях.	Экспертное наблюдение и оценка выполнения практических заданий.
ОК 4. Осуществлять поиск, анализ и оценку информации, необходимой для постановки и решения профессиональных задач, профессионального и личностного развития.	Экспертное наблюдение и оценка выполнения практических заданий.
ОК 5. Использовать информационно-коммуникационные технологии для совершенствования профессиональной деятельности.	Экспертное наблюдение и оценка выполнения практических заданий.
ОК 6. Работать в команде, обеспечивать ее сплочение, эффективно общаться с коллегами, руководством, потребителями.	Экспертное наблюдение и оценка выполнения практических заданий.
ОК 7. Ставить цели, мотивировать деятельность подчиненных, организовывать и контролировать их работу с принятием на себя ответственности за результат выполнения заданий.	Экспертное наблюдение и оценка выполнения практических заданий.
ОК 8. Самостоятельно определять задачи профессионального и личностного развития, заниматься самообразованием, осознанно планировать повышение квалификации.	Экспертное наблюдение и оценка выполнения практических заданий.
ОК 9. Ориентироваться в условиях частой смены технологий в профессиональной деятельности.	Экспертное наблюдение и оценка выполнения практических заданий.
ОК 10. Владеть письменной и устной коммуникацией на государственном и (или) иностранном (английском) языке.	Экспертное наблюдение и оценка выполнения практических заданий.

5. МЕТОДИЧЕСКИЕ УКАЗАНИЯ ДЛЯ ОБУЧАЮЩИХСЯ ПО ОСВОЕНИЮ ДИСЦИПЛИНЫ

Лекции являются основным видом учебных занятий. В ходе лекционного курса проводится изложение современных научных взглядов и освещение основных проблем изучаемой области знаний.

Значительную часть теоретических знаний обучающийся должен получать самостоятельно из рекомендованных основных и дополнительных информационных источников (учебников, Интернет-ресурсов, электронной образовательной среды университета).

В тетради для конспектов лекций должны быть поля, где по ходу конспектирования делаются необходимые пометки. В конспектах рекомендуется применять сокращения слов, что ускоряет запись. Вопросы, возникшие в ходе лекций, рекомендуется делать на полях и после окончания лекции обратиться за разъяснениями к преподавателю.

После окончания лекции рекомендуется перечитать записи, внести поправки и дополнения на полях. Конспекты лекций рекомендуется использовать при подготовке к практическим занятиям (лабораторным работам, семинарам), экзамену/зачету, контрольным тестам, коллоквиумам, при выполнении самостоятельных заданий.

Рекомендации по подготовке к практическим занятиям

Для подготовки к практическим занятиям необходимо заранее ознакомиться с перечнем вопросов, которые будут рассмотрены на занятии, рекомендуемой основной и дополнительной литературы, содержанием рекомендованных Интернет-ресурсов. Необходимо прочитать соответствующие разделы из основной и дополнительной литературы, рекомендованной преподавателем, выделить основные понятия и процессы, их закономерности и движущие силы, и взаимные связи. При подготовке к занятию не нужно заучивать учебный материал. На практических занятиях нужно выяснять у преподавателя ответы на интересующие или

затруднительные вопросы, высказывать и аргументировать свое изучение мнение.

Рекомендации по организации самостоятельной работы

Самостоятельная работа включает изучение учебной литературы, поиск информации в сети Интернет, подготовку к практическим занятиям, экзамену, выполнение рефератов, курсовых работ, оформление отчетов по лабораторным работам и практическим заданиям, решение задач, изучение теоретического материала, вынесенного на самостоятельное изучение.

МИНИСТЕРСТВО ТРАНСПОРТА РОССИЙСКОЙ ФЕДЕРАЦИИ

Федеральное государственное автономное образовательное учреждение
высшего образования
«Российский университет транспорта»
Академия водного транспорта

Колледж Академии водного транспорта
Автор преподаватель Платонова Татьяна Владимировна

**ФОНД ОЦЕНОЧНЫХ СРЕДСТВ ПО УЧЕБНОЙ
ДИСЦИПЛИНЕ**

ОП.01 ИНЖЕНЕРНАЯ ГРАФИКА

Специальность: 26.02.03 Судовождение (углубленная подготовка)

Квалификация выпускника: Старший техник-судоводитель с правом
эксплуатации судовых энергетических установок

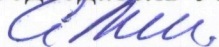
Форма обучения: Очная

Год начала подготовки: 2019

Одобрена на заседании
Учебно-методической комиссии
академии

Протокол № 9
«16» июля 2020 г.

Председатель УМК

 Володин А.Б.
(подпись, Ф.И.О.)

Москва 2020 г.

Паспорт фонда оценочных средств

Фонд оценочных средств (далее–ФОС) предназначен для контроля и оценки образовательных достижений обучающихся, освоивших программу **ОП.01 Инженерная графика.**

ФОС включает компетентностно-оценочные материалы для проведения текущего контроля и промежуточной аттестации.

1. Перечень компетенций и этапы их формирования в процессе освоения дисциплины

Рабочей программой дисциплины «Инженерная графика» предусмотрено формирование следующих компетенций:

Код компетенции	Результаты освоения ОПОП (содержание компетенций)	Планируемые результаты освоения дисциплины
ОК-1	Понимать сущность и социальную значимость своей будущей профессии, проявлять к ней устойчивый интерес.	31 Знать основные методы проецирования 32 Знать современные средства инженерной графики;
ОК-2	Организовывать собственную деятельность, определять методы и способы выполнения профессиональных задач, оценивать их эффективность и качество.	33 Знать правила разработки, оформления конструкторской и технологической документации; 34 Знать способы графического представления пространственных образов;
ОК-3	Решать проблемы, оценивать риски и принимать решения в нестандартных ситуациях.	У1 Уметь выполнять технические схемы, чертежи и эскизы деталей, узлов и агрегатов машин, сборочные чертежи и чертежи общего вида;
ОК-4	Осуществлять поиск, анализ и оценку информации, необходимой для постановки и решения профессиональных задач, профессионального и личностного развития.	У2 Уметь разрабатывать конструкторскую и технологическую документацию;
ОК-5	Использовать информационно-коммуникационные технологии для совершенствования профессиональной деятельности.	У3 Уметь использовать средства машинной графики в профессиональной деятельности.
ОК-6	Работать в команде, обеспечивать ее сплочение, эффективно общаться с коллегами, руководством, потребителями.	
ОК-7	Ставить цели, мотивировать деятельность подчиненных, организовывать и контролировать их	

	работу с принятием на себя ответственности за результат выполнения заданий.	
ОК-8	Самостоятельно определять задачи профессионального и личностного развития, заниматься самообразованием, осознанно планировать повышение квалификации.	
ОК-9	Ориентироваться в условиях частой смены технологий в профессиональной деятельности.	
ОК-10	Владеть письменной и устной коммуникацией на государственном и (или) иностранном (английском) языке.	
ПК-1.1.	Планировать и осуществлять переход в точку назначения, определять местоположение судна.	У1 (ПК-1.1) <i>Уметь</i> планировать и осуществлять переход в точку назначения, определять местоположение судна
ПК-1.2.	Маневрировать и управлять судном.	У1 (ПК-1.2) <i>Уметь</i> маневрировать и управлять судном
ПК-1.3.	Эксплуатировать судовые энергетические установки.	У1 (ПК-1.3) <i>Уметь</i> эксплуатировать судовые энергетические установки
ПК-1.4.	Обеспечивать использование и техническую эксплуатацию технических средств судовождения и судовых систем связи.	У1 (ПК-1.4) <i>Уметь</i> обеспечивать использование и техническую эксплуатацию технических средств судовождения и судовых систем связи
ПК-3.1.	Планировать и обеспечивать безопасную погрузку, размещение, крепление груза и уход за ним в течение рейса и выгрузки.	У1 (ПК-3.1) <i>Уметь</i> планировать и обеспечивать безопасную погрузку, размещение, крепление груза и уход за ним в течение рейса и выгрузки

2. Паспорт фонда оценочных средств для проведения текущей и промежуточной аттестации обучающихся

№ п/п	Контролируемые разделы (темы) дисциплины	Код контролируемой компетенции (или ее части)	Наименование оценочного средства
1	Графическое оформление чертежей Основные сведения	ОК-1- ОК-10, ПК-1.1 – ПК.1.4, ПК-3.1	<i>практическая работа, экзамен</i>
2	Приемы вычерчивания контура технических деталей	ОК-1- ОК-10, ПК-1.1 – ПК.1.4, ПК-3.1	<i>практическая работа, экзамен</i>
3	Проекционное черчение Основные положения	ОК-1- ОК-10, ПК-1.1 – ПК.1.4, ПК-3.1	<i>практическая работа, экзамен</i>
4	Поверхности и тела	ОК-1- ОК-10, ПК-1.1 – ПК.1.4, ПК-3.1	<i>практическая работа, экзамен</i>
5	АксонOMETрические проекции	ОК-1- ОК-10, ПК-1.1 – ПК.1.4, ПК-3.1	<i>практическая работа, экзамен</i>

6	Пересечение поверхностей геометрических тел плоскостями	ОК-1- ОК-10, ПК-1.1 – ПК.1.4, ПК-3.1	практическая работа, экзамен
7	Технический чертёж и его назначение	ОК-1- ОК-10, ПК-1.1 – ПК.1.4, ПК-3.1	практическая работа, экзамен
8	Разъёмные соединения	ОК-1- ОК-10, ПК-1.1 – ПК.1.4, ПК-3.1	практическая работа, экзамен
9	Чертежи деталей	ОК-1- ОК-10, ПК-1.1 – ПК.1.4, ПК-3.1	практическая работа, экзамен
10	Сборочный чертёж	ОК-1- ОК-10, ПК-1.1 – ПК.1.4, ПК-3.1	практическая работа, экзамен

3. Критерии оценивания результата обучения по дисциплине и шкала оценивания

Результат обучения по дисциплине	Критерии оценивания результата обучения по дисциплине и шкала оценивания по дисциплине				Процедура оценивания
	2	3	4	5	
31 Знать основные методы проецирования	Отсутствие знаний или фрагментарные представления об основных методах проецирования	Неполные представления об основных методах проецирования	Сформированные, но содержащие отдельные пробелы представления об основных методах проецирования	Сформированные систематические представления об основных методах проецирования	-практическая работа; – экзамен
32 Знать современные средства инженерной графики	Отсутствие знаний или фрагментарные представления о современных средствах инженерной графики	Неполные представления о современных средствах инженерной графики	Сформированные, но содержащие отдельные пробелы представления о современных средствах инженерной графики	Сформированные систематические представления о современных средствах инженерной графики	-практическая работа; – экзамен
33 Знать правила разработки, оформления конструкторской и технологической документации	Отсутствие знаний или фрагментарные представления о правилах разработки, оформления конструкторской и технологической документации	Неполные представления о правилах разработки, оформления конструкторской и технологической документации	Сформированные, но содержащие отдельные пробелы представления о правилах разработки, оформления конструкторской и технологической документации	Сформированные систематические представления о правилах разработки, оформления конструкторской и технологической документации	-практическая работа; – экзамен
34 Знать способы графического представления пространственных образов	Отсутствие знаний или фрагментарные представления о способах графического представления пространственных	Неполные представления о способах графического представления пространственных образов	Сформированные, но содержащие отдельные пробелы представления о способах графического представления	Сформированные систематические представления о способах графического представления пространственных	-практическая работа; – экзамен

	ных образов;		пространствен ных образов	ных образов	
У1 Уметь выполнять технические схемы, чертежи и эскизы деталей, узлов и агрегатов машин, сборочные чертежи и чертежи общего вида	Отсутствие умений или фрагментарные умения выполнять технические схемы, чертежи и эскизы деталей, узлов и агрегатов машин, сборочные чертежи и чертежи общего вида	В целом удовлетворите льные, но не систематизиро ванные умения выполнять технические схемы, чертежи и эскизы деталей, узлов и агрегатов машин, сборочные чертежи и чертежи общего вида	В целом удовлетворите льные, но содержащее отдельные пробелы умения выполнять технические схемы, чертежи и эскизы деталей, узлов и агрегатов машин, сборочные чертежи и чертежи общего вида	Сформированн ые умения выполнять технические схемы, чертежи и эскизы деталей, узлов и агрегатов машин, сборочные чертежи и чертежи общего вида	<i>-практическая работа; – экзамен</i>
У2 Уметь разрабатывать конструкторскую и технологическую документацию;	Отсутствие умений или фрагментарные умения разрабатывать конструкторск ую и технологическ ую документацию	В целом удовлетворите льные, но не систематизиро ванные умения разрабатывать конструкторск ую и технологическ ую документацию	В целом удовлетворите льные, но содержащее отдельные пробелы умения разрабатывать конструкторск ую и технологическ ую документацию	Сформированн ые умения разрабатывать конструкторск ую и технологическ ую документацию	<i>-практическая работа; – экзамен</i>
У3 Уметь использовать средства машинной графики в профессиональн ой деятельности	Отсутствие умений или фрагментарные умения разрабатывать конструкторск ую и технологическ ую документацию	В целом удовлетворите льные, но не систематизиро ванные умения использовать средства машинной графики в профессиональ ной деятельности	В целом удовлетворите льные, но содержащее отдельные пробелы умения использовать средства машинной графики в профессиональ ной деятельности	Сформированн ые умения использовать средства машинной графики в профессиональ ной деятельности	<i>-практическая работа; – экзамен</i>
У1 (ПК-1.1) Уметь планировать и осуществлять переход в точку назначения, определять местоположение судна	Отсутствие умений или фрагментарные умения планировать и осуществлять переход в точку назначения, определять местоположени е судна	В целом удовлетворите льные, но не систематизиро ванные умения планировать и осуществлять переход в точку назначения, определять местоположени е судна	В целом удовлетворите льные, но содержащее отдельные пробелы умения планировать и осуществлять переход в точку назначения, определять местоположени	Сформированн ые умения планировать и осуществлять переход в точку назначения, определять местоположени е судна	<i>-практическая работа; – экзамен</i>

			е судна		
<i>У1 (ПК-1.2)</i> Уметь маневрировать и управлять судном	Отсутствие умений или фрагментарные умения маневрировать и управлять судном	В целом удовлетворительные, но не систематизированные умения маневрировать и управлять судном	В целом удовлетворительные, но содержащее отдельные пробелы умения маневрировать и управлять судном	Сформированные умения маневрировать и управлять судном	<i>-практическая работа; – экзамен</i>
<i>У1 (ПК-1.3)</i> Уметь эксплуатировать судовые энергетические установки	Отсутствие умений или фрагментарные умения эксплуатировать судовые энергетические установки	В целом удовлетворительные, но не систематизированные умения эксплуатировать судовые энергетические установки	В целом удовлетворительные, но содержащее отдельные пробелы умения эксплуатировать судовые энергетические установки	Сформированные умения эксплуатировать судовые энергетические установки	<i>-практическая работа; – экзамен</i>
<i>У1 (ПК-1.4)</i> Уметь обеспечивать использование и техническую эксплуатацию технических средств судовождения и судовых систем связи	Отсутствие умений или фрагментарные умения обеспечивать использование и техническую эксплуатацию технических средств судовождения и судовых систем связи	В целом удовлетворительные, но не систематизированные умения обеспечивать использование и техническую эксплуатацию технических средств судовождения и судовых систем связи	В целом удовлетворительные, но содержащее отдельные пробелы умения обеспечивать использование и техническую эксплуатацию технических средств судовождения и судовых систем связи	Сформированные умения обеспечивать использование и техническую эксплуатацию технических средств судовождения и судовых систем связи	<i>-практическая работа; – экзамен</i>
<i>У1 (ПК-3.1)</i> Уметь планировать и обеспечивать безопасную погрузку, размещение, крепление груза и уход за ним в течение рейса и выгрузки	Отсутствие умений или фрагментарные умения планировать и обеспечивать безопасную погрузку, размещение, крепление груза и уход за ним в течение рейса и выгрузки	В целом удовлетворительные, но не систематизированные умения планировать и обеспечивать безопасную погрузку, размещение, крепление груза и уход за ним в течение рейса и выгрузки	В целом удовлетворительные, но содержащее отдельные пробелы умения планировать и обеспечивать безопасную погрузку, размещение, крепление груза и уход за ним в течение рейса и выгрузки	Сформированные умения планировать и обеспечивать безопасную погрузку, размещение, крепление груза и уход за ним в течение рейса и выгрузки	<i>-практическая работа; – экзамен</i>

ФОНД ОЦЕНОЧНЫХ СРЕДСТВ ДЛЯ ПРОВЕДЕНИЯ ТЕКУЩЕГО КОНТРОЛЯ

1. Вид текущего контроля: практическая работа

№	Тема	Перечень практических работ
1	Приемы вычерчивания контура технических деталей	Практическая работа № 1: 1.Выполнение чертежа детали с применением деления окружности на равные части и нанесением размеров. 2. Выполнение чертежа детали с применением сопряжений и нанесением размеров.
2	Проекционное черчение Основные положения	Практическая работа № 2 Выполнение комплексного чертежа группы геометрических тел (призма, пирамида, цилиндр, конус).
3	Аксонметрические проекции	Практическая работа № 3 Построение изометрической проекции группы геометрических тел.
4	Пересечение поверхностей геометрических тел плоскостями	Практическая работа № 4 Построение трех проекций шестиугольной призмы, усеченной плоскостью, натуральной величины сечения, развертки и изометрии. Практическая работа № 5 Построение трех проекций цилиндра, усеченного плоскостью, натуральной величины сечения, развертки и изометрии.
5	Технический чертеж и его назначение	Практическая работа № 6 По изометрической проекции модели начертить три вида. Проставить размеры. Практическая работа № 7 Начертить главный вид вала. Выполнить три сечения. Практическая работа № 8 Выполнить чертежи деталей с построением простых и сложных разрезов. Проставить размеры.
6	Разъемные соединения	Практическая работа № 9 1.Начертить соединение двух деталей болтом. 2.Начертить резьбовое соединение двух деталей.
7	Чертежи деталей	Практическая работа № 10 1.Выполнить эскиз детали, нанести размеры. 2.Выполнить рабочий чертеж детали по эскизу.

8	Сборочный чертеж	Практическая работа № 11 По двум видам детали построить третий. Выполнить разрезы. Проставить размеры. Изобразить деталь в изометрии с четвертью выреза.
----------	------------------	---

Критерии оценивания:

- полнота и правильность ответа;
- степень осознанности, понимания изученного;
- языковое оформление ответа.

Показатели и шкала оценивания:

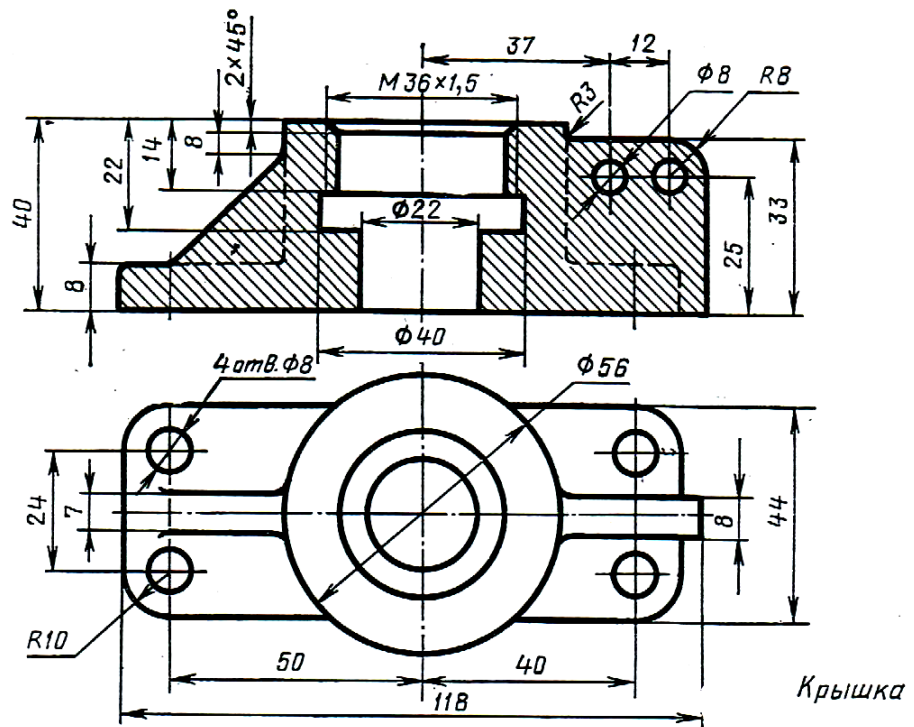
Шкала оценивания	Показатели
отлично	<ul style="list-style-type: none"> – обучающийся полно излагает материал, дает правильное определение основных понятий; – обнаруживает понимание материала, может обосновать свои суждения, применить знания на практике, привести необходимые примеры не только из учебника, но и самостоятельно составленные;
хорошо	<ul style="list-style-type: none"> – обучающийся дает ответ, удовлетворяющий тем же требованиям, что и для отметки «5», но допускает 1-2 ошибки, которые сам же исправляет, и 1-2 недочета в последовательности и языковом оформлении излагаемого
удовлетворительно	<p>обучающийся обнаруживает знание и понимание основных положений данной темы, но:</p> <ul style="list-style-type: none"> – излагает материал неполно и допускает неточности в определении понятий или формулировке правил; – не умеет достаточно глубоко и доказательно обосновать свои суждения и привести свои примеры; – излагает материал непоследовательно и допускает ошибки в языковом оформлении излагаемого
не удовлетворительно	<p>обучающийся обнаруживает незнание большей части соответствующего вопроса, допускает ошибки в формулировке определений и правил, искажающие их смысл, беспорядочно и неуверенно излагает материал</p>

Вид промежуточной аттестации: дифференцированный зачет (письменный)

Перечень билетов к дифференцированному зачету:

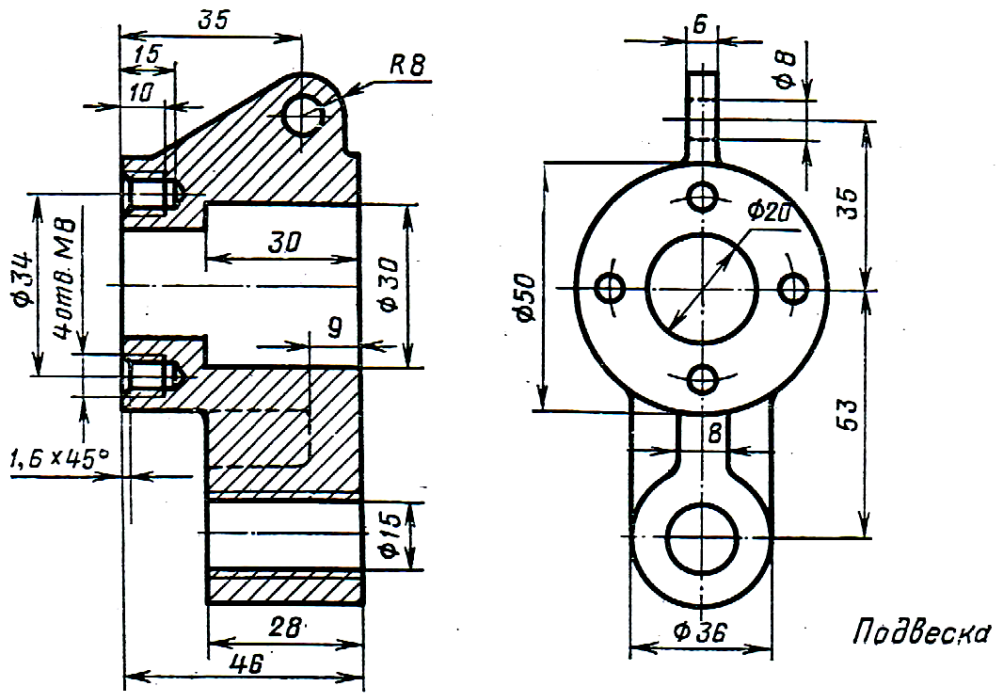
БИЛЕТ № 1

1. Изображение обозначение резьбы на чертеже.
2. Начертить три проекции цилиндра. Цилиндр лежит на плоскости П1, плоскость основания параллельна плоскости П2. Диаметр основания равен 40 мм, длина цилиндра 60 мм.
3. Выполнить чертеж с исправлением допущенных на нем ошибок.



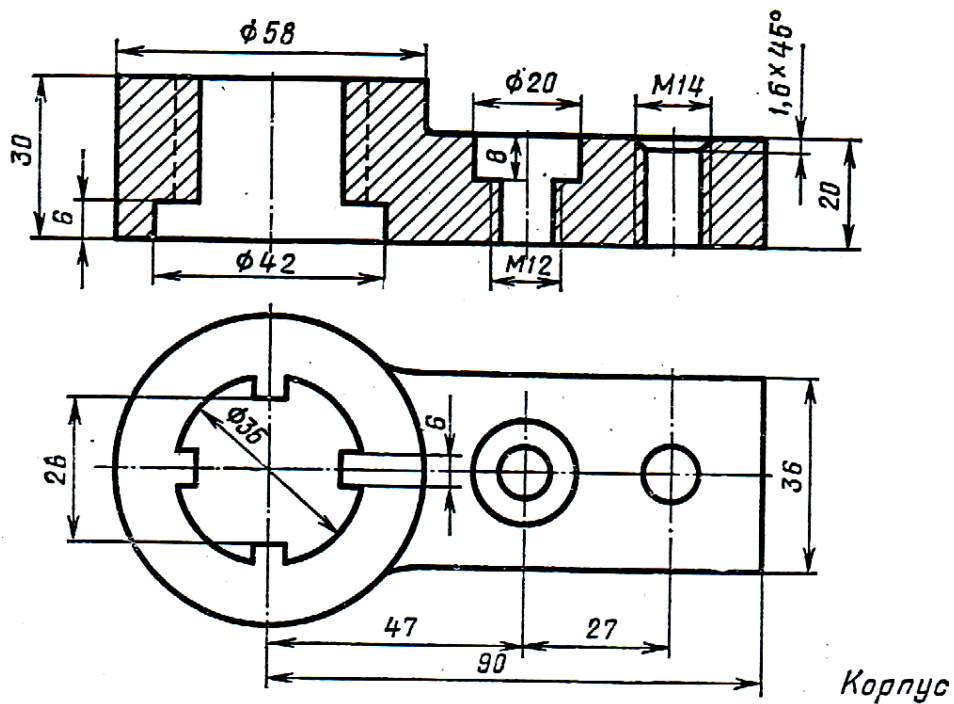
БИЛЕТ № 2

1. Что называется сечением. Обозначение и изображение сечений на чертеже.
2. Начертить три проекции шестиугольной призмы. Прямая правильная шестиугольная призма лежит на плоскости П1, касаясь ее одной из боковых граней. Основание призмы параллельно плоскости П2. Диаметр описанной окружности равен 40 мм, длина призмы 60 мм.
3. Выполнить чертеж с исправлением допущенных на нем ошибок.



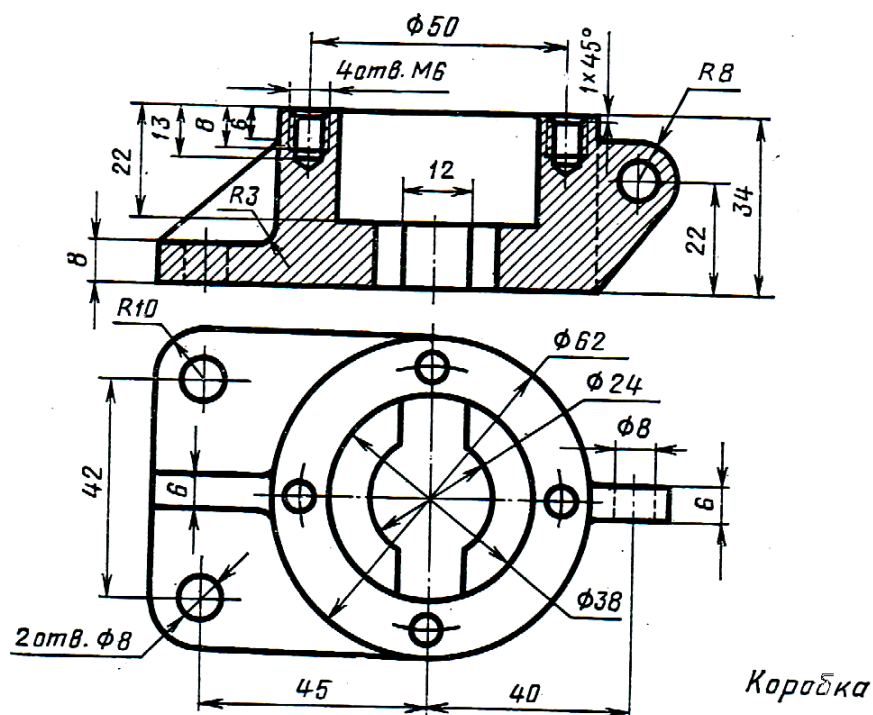
БИЛЕТ № 3

1. Какое изображение называется видом. Схема расположения основных видов.
2. Начертить три проекции призмы. Прямая правильная треугольная призма лежит на плоскости П1, касаясь ее одной из боковых граней. Основание призмы параллельно плоскости П2. Диаметр описанной окружности основания равен 50 мм, длина призмы 70 мм.
3. Выполнить чертеж с исправлением допущенных на нем ошибок.



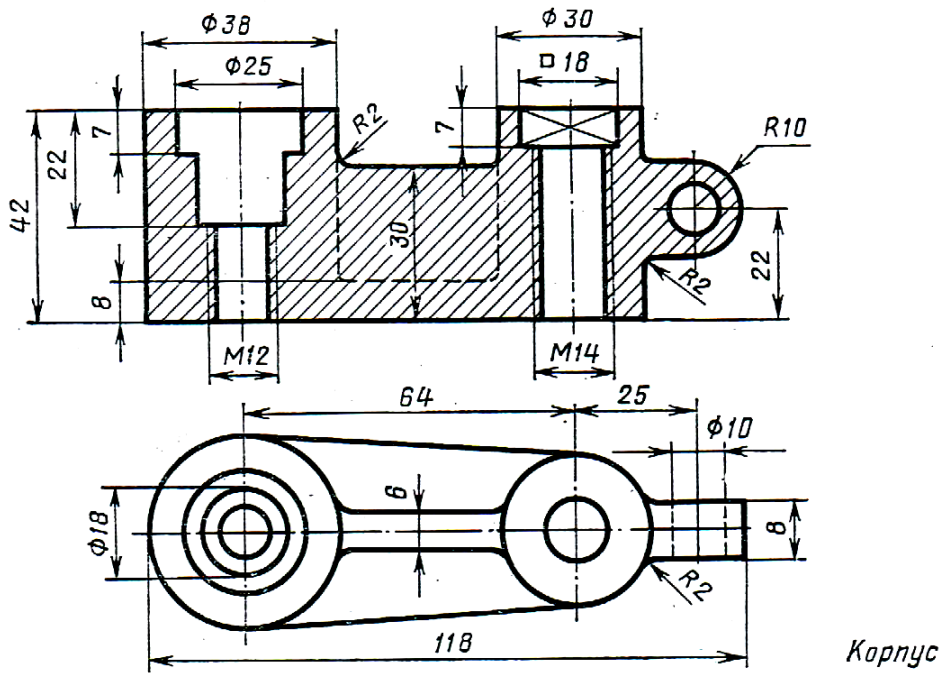
БИЛЕТ № 6

1. Какие основные форматы установлены ГОСТом.
2. Начертить три проекции призмы. Прямая правильная шестиугольная призма лежит на плоскости П1, касаясь ее одной из боковых граней. Основание призмы параллельно плоскости П3. Диаметр описанной окружности основания равен 30 мм, длина призмы 45 мм.
3. Выполнить чертеж с исправлением допущенных на нем ошибок.



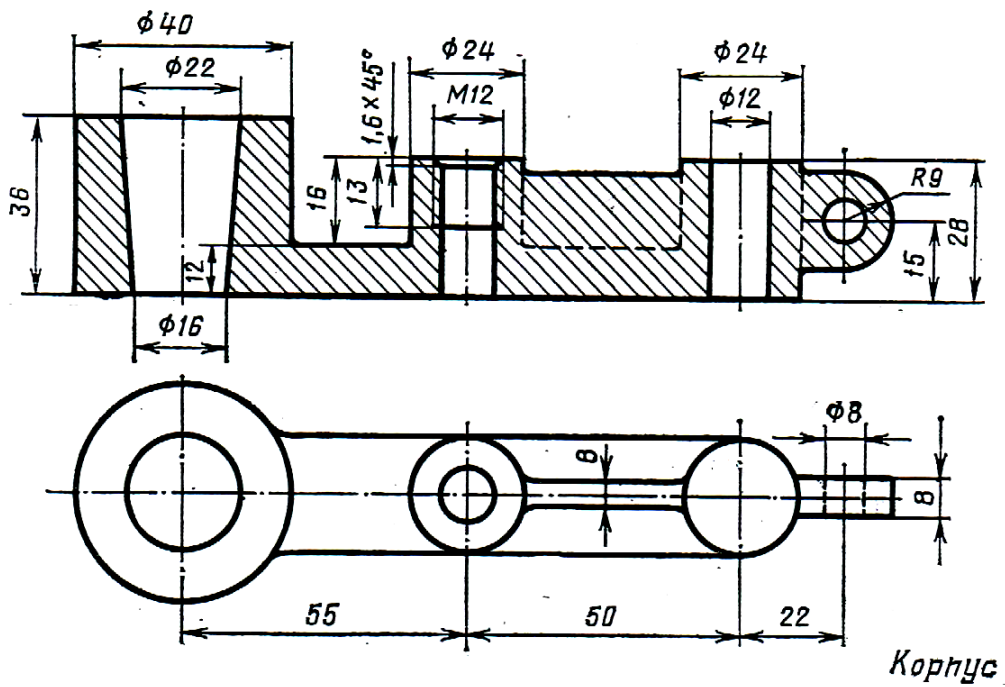
БИЛЕТ № 7

1. Какие размеры чертежного шрифта установлены ГОСТом. Какие параметры характеризуют чертежный шрифт.
2. Начертить три проекции призмы. Прямая правильная треугольная призма лежит на плоскости П1, касаясь одной из боковых граней. Основание призмы параллельно плоскости П3. В основание призмы лежит треугольник с основанием, равным 40 мм и с высотой, равной 30 мм, длина призмы 50 мм.
3. Выполнить чертеж с исправлением допущенных на нем ошибок.



БИЛЕТ № 8

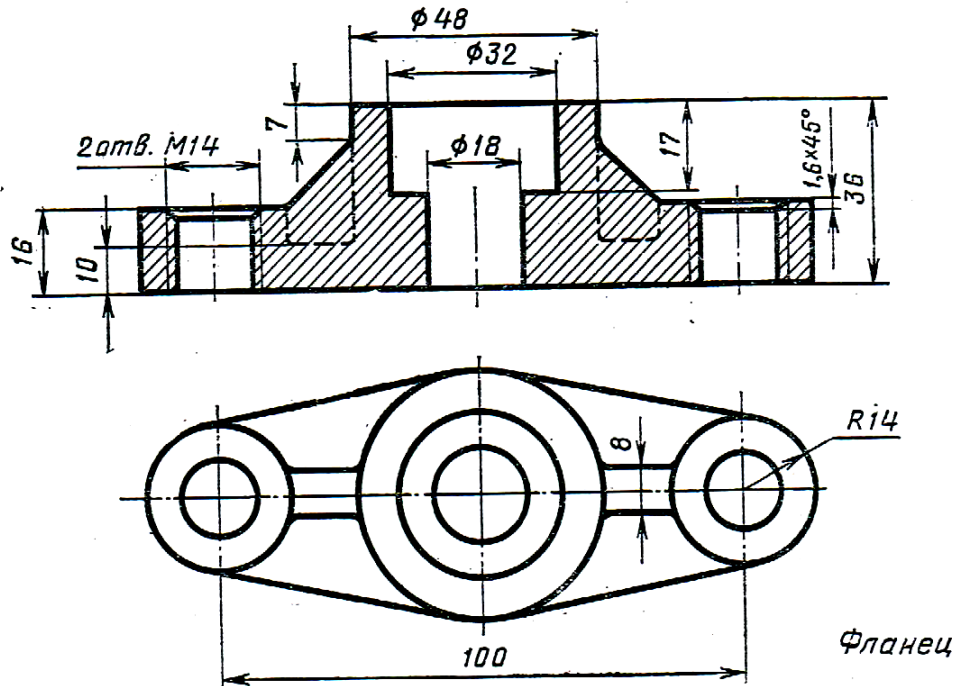
1. Деление окружности на 3, 6, 12 частей.
2. Начертить три проекции конуса. Прямой круговой конус стоит на плоскости П1. Диаметр основания 40 мм, высота 60 мм.
3. Выполнить чертеж с исправлением допущенных на нем ошибок.



БИЛЕТ № 9

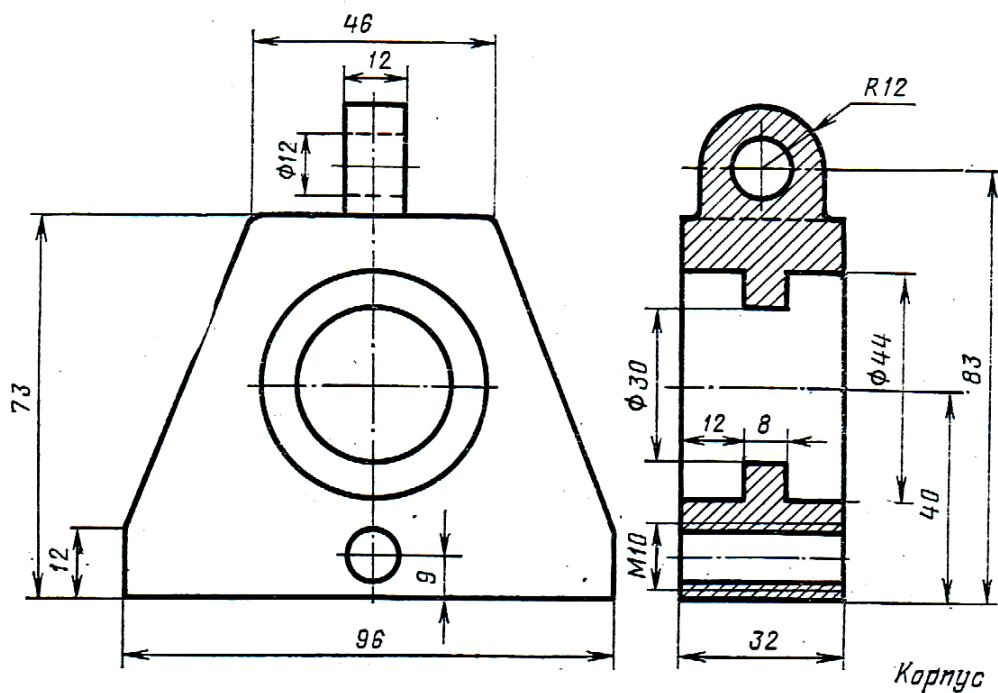
1. Деление окружности на 4, 7, 8 частей.

2. Начертить три проекции цилиндра. Прямой круговой цилиндр стоит на плоскости П1. Диаметр основания цилиндра равен 55 мм и высота 60 мм.
3. Выполнить чертеж с исправлением допущенных на нем ошибок.



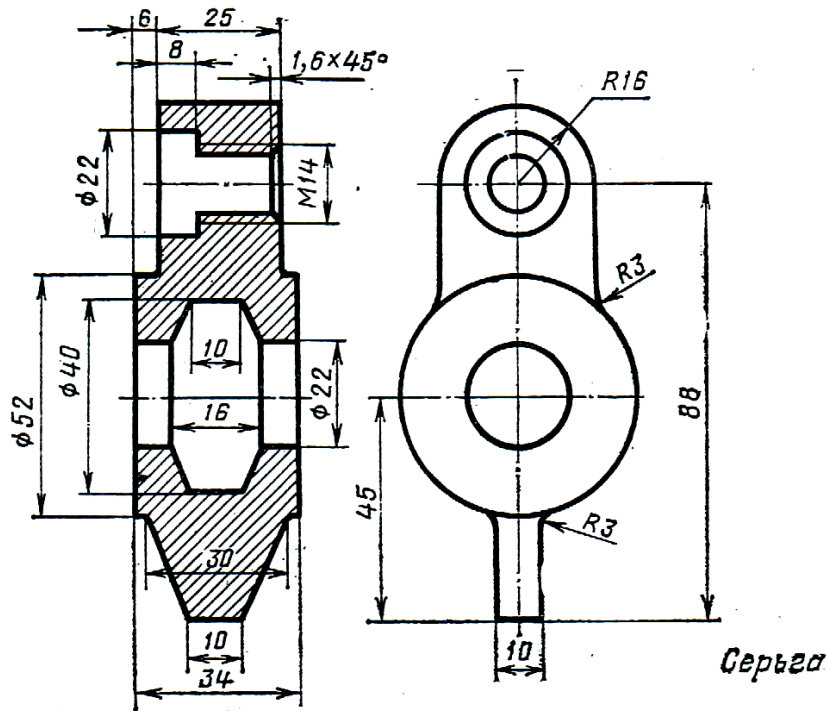
БИЛЕТ № 10

1. Деление окружности на 5, 10 частей.
2. Начертить три проекции призмы. Прямая правильная шестиугольная призма стоит на плоскости П1. Диаметр описанной окружности основания равен 46 мм, высота призмы 55 мм.
3. Выполнить чертеж с исправлением допущенных на нем ошибок.



БИЛЕТ № 11

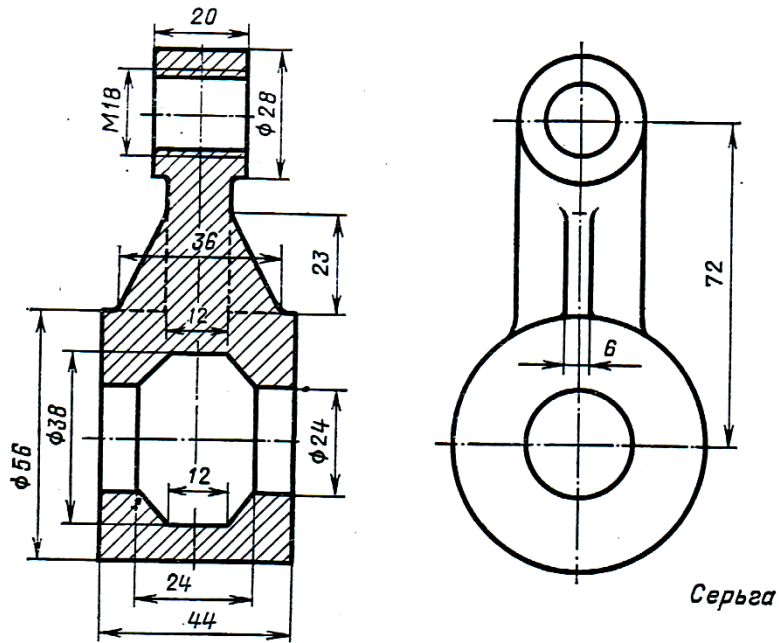
1. Построение окружности в изометрической проекции.
2. Начертить три проекции конуса. Прямой круговой конус с диаметром основания 50 мм и высотой 65 мм стоит на плоскости П1.
3. Выполнить чертеж с исправлением допущенных на нем ошибок.



БИЛЕТ № 12

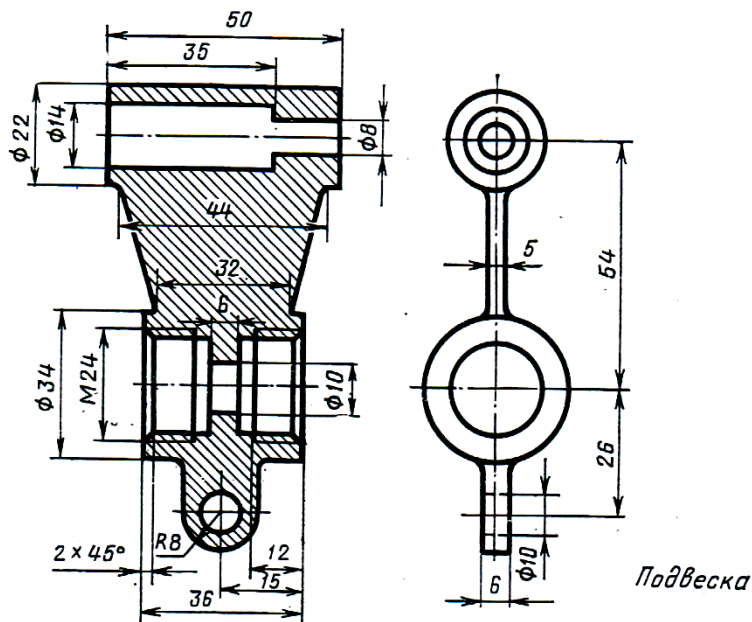
1. Какое изображение называется разрезом. Как подразделяются разрезы в зависимости от числа секущих плоскостей.
2. Начертить три проекции призмы. Прямая правильная треугольная призма стоит на плоскости П1. В основании призмы правильный треугольник, диаметр описанной окружности равен 54 мм. Высота призмы 65 мм.

3. Выполнить чертеж с исправлением допущенных на нем ошибок.



БИЛЕТ № 13

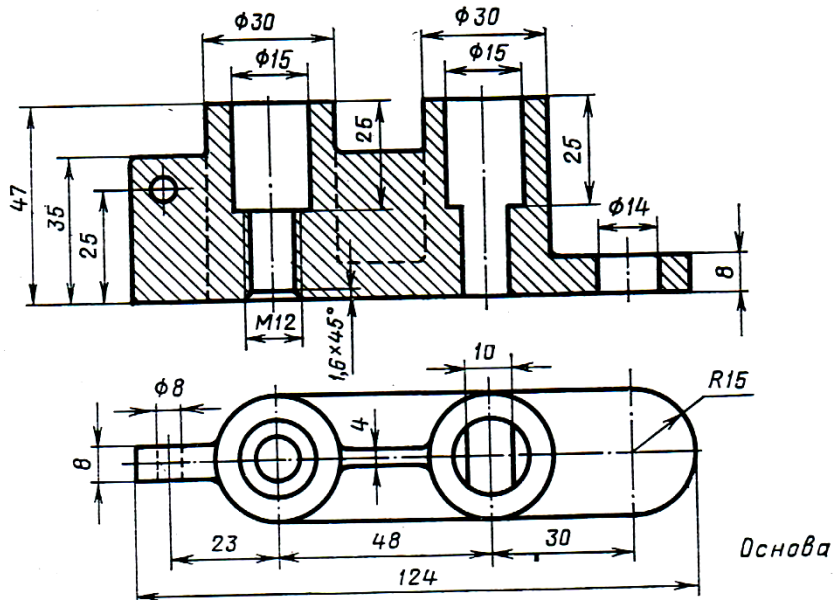
1. Как делятся разрезы в зависимости от положения секущей плоскости.
2. Начертить три проекции призмы. Прямая правильная четырехугольная призма лежит на плоскости П1, касаясь ее одной из боковых граней. Основание призмы параллельно плоскости П2. В основание призмы квадрат со стороной, равной 40 мм, длина призмы 65 мм.
3. Выполнить чертеж с исправлением допущенных на нем ошибок.



БИЛЕТ № 14

1. Основные правила нанесения линейных и угловых размеров на чертеже.

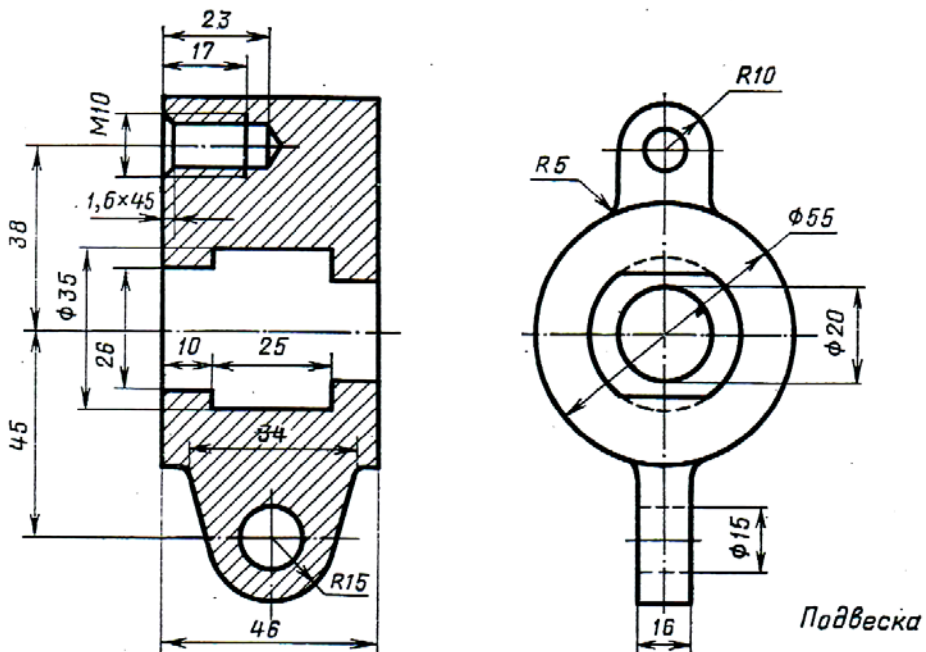
2. Начертить три проекции пирамиды. Правильная шестиугольная пирамида стоит на плоскости П1. Диаметр описанной окружности основания равен 54 мм, высота пирамиды равна 75 мм.



3. Выполнить чертеж с исправлением допущенных на нем ошибок.

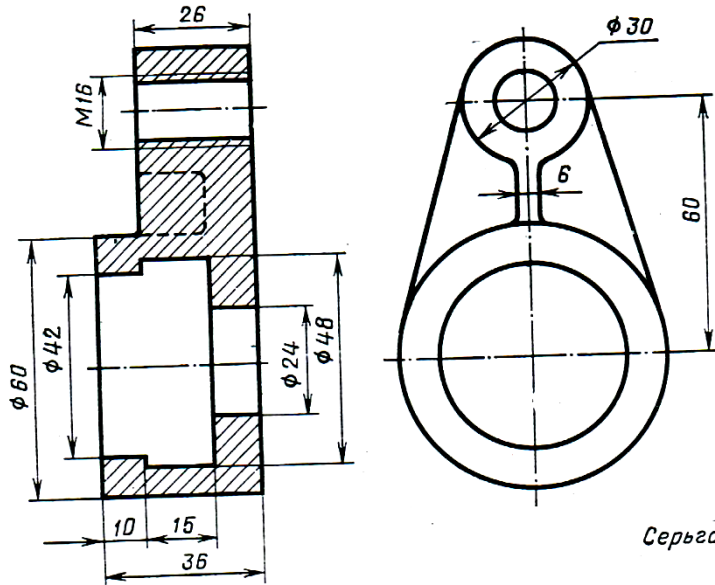
БИЛЕТ № 15

1. Что такое многогранники. Какие геометрические тела относятся к многогранникам.
2. Начертить три проекции пирамиды. Правильная треугольная пирамида стоит на плоскости П1. Диаметр описанной окружности основания равен 60 мм, высота пирамиды равна 75 мм.
3. Выполнить чертеж с исправлением допущенных на нем ошибок.



БИЛЕТ № 16

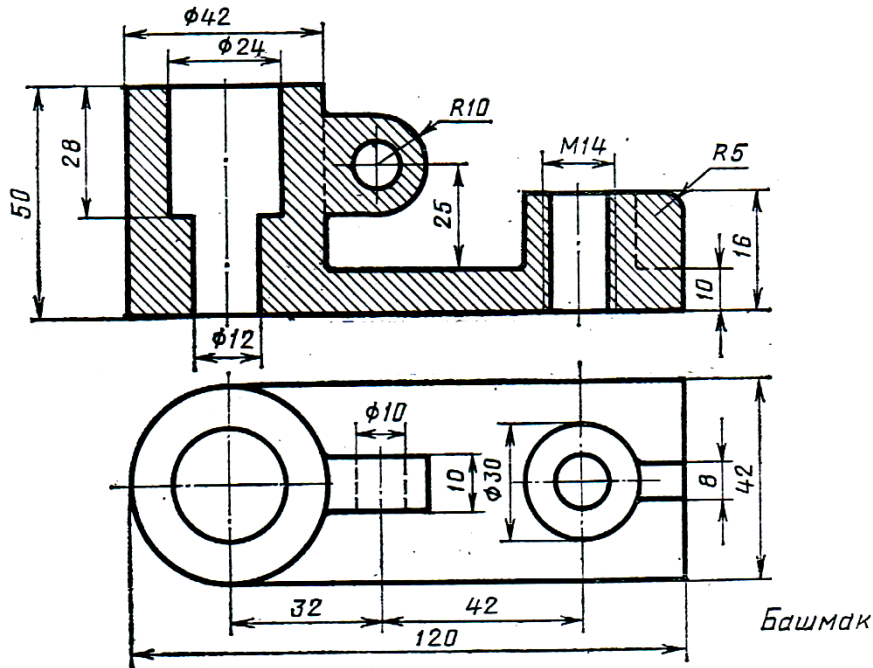
1. Что такое тела вращения. Какие геометрические тела относятся к телам вращения.
2. Начертить три проекции призмы. Прямая правильная четырехугольная призма лежит на плоскости П1, касаясь ее одной из боковых граней. Основание призмы параллельно плоскости П3. В основание призмы квадрат со стороной, равной 38 мм, длина призмы 50 мм.
3. Выполнить чертеж с исправлением допущенных на нем ошибок.



БИЛЕТ № 17

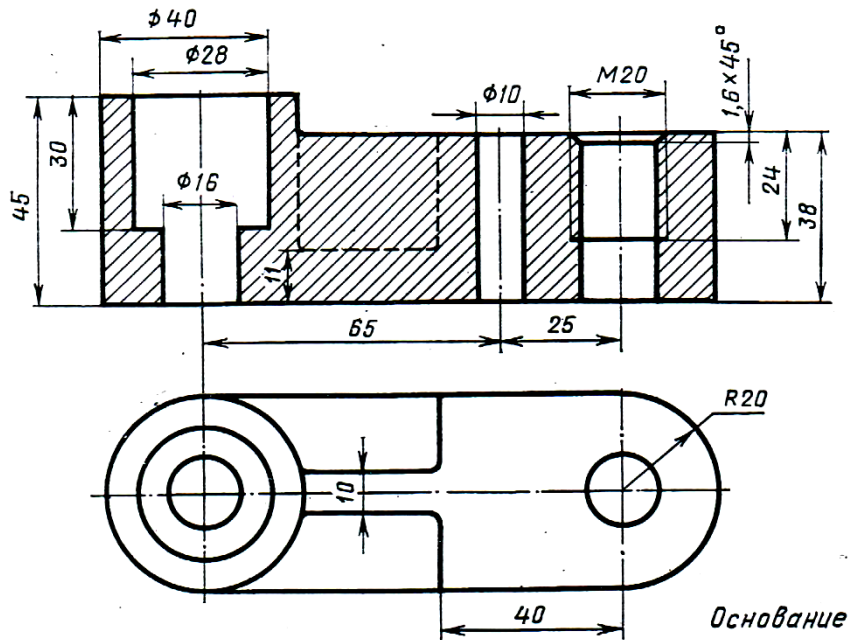
1. Построение правильного шестиугольника в изометрической проекции.
2. Начертить три проекции пирамиды. Правильная четырехугольная пирамида стоит на плоскости П1. Диаметр описанной окружности основания равен 44 мм, высота пирамиды равна 65 мм.

3. Выполнить чертеж с исправлением допущенных на нем ошибок.



БИЛЕТ № 18

1. Какие разрезы называются простыми. Какие бывают простые разрезы.
2. Начертить три проекции конуса. Прямой круговой конус с диаметром основания 50 мм и высотой 80 мм, стоит на плоскости П1.
3. Выполнить чертеж с исправлением допущенных на нем ошибок.

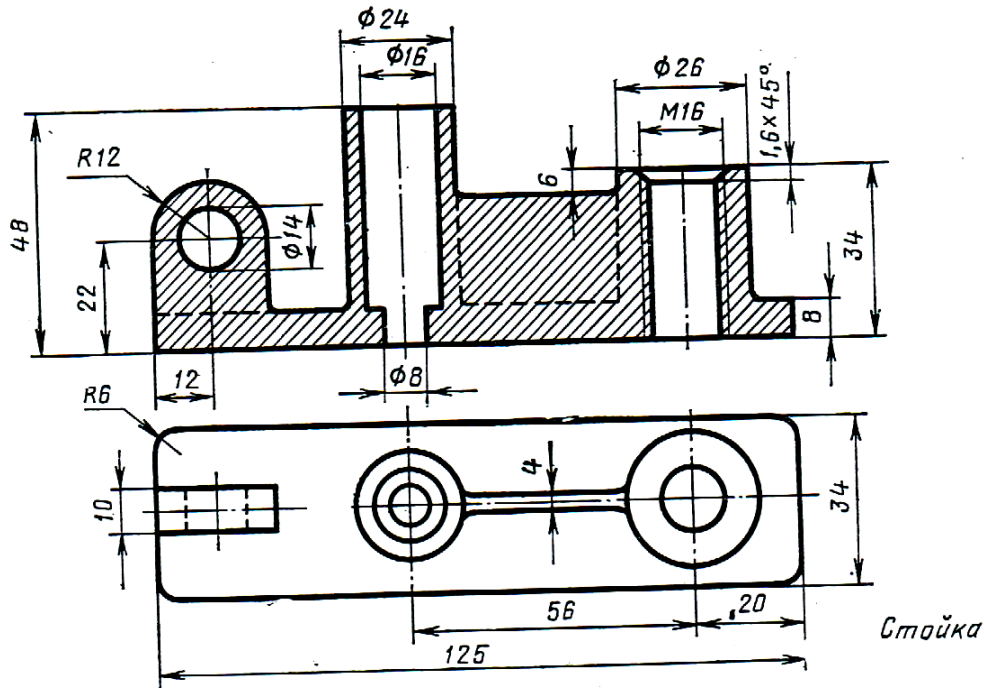


БИЛЕТ № 19

1. Какие разрезы называются сложными. Какие бывают сложные разрезы.

2. Начертить три проекции призмы. Прямая правильная четырехугольная призма стоит на плоскости П1. В основание призмы квадрат со стороной равной 50 мм, высота призмы 70 мм.

3. Выполнить чертеж с исправлением допущенных на нем ошибок.

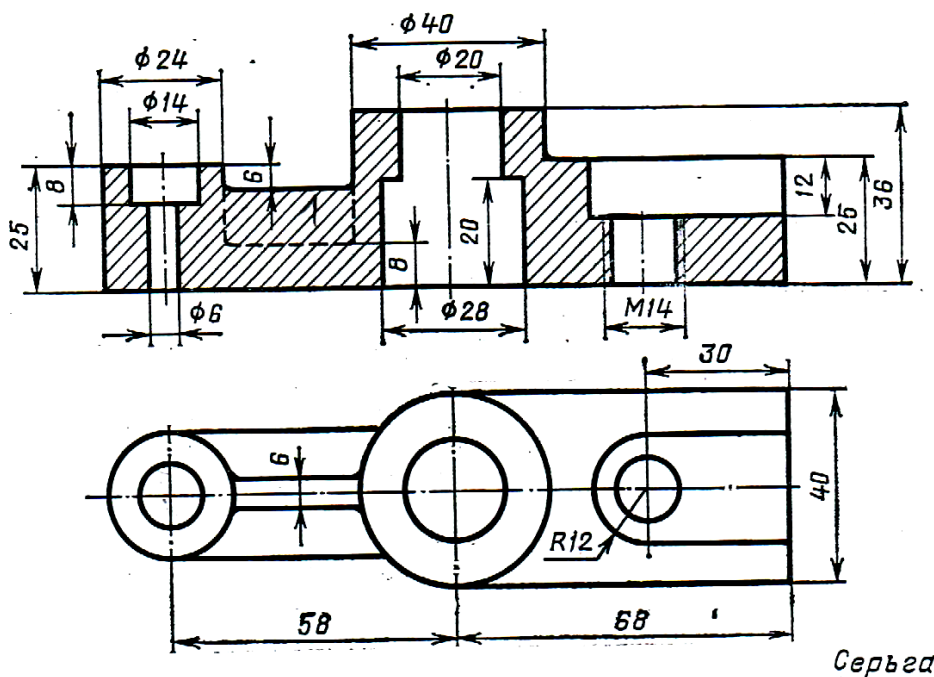


БИЛЕТ № 20

1. Правила выполнение разрезов через тонкие стенки и ребра жесткости.

2. Начертить три проекции цилиндра. Прямой круговой цилиндр стоит на плоскости П1. Диаметр основания равен 44 мм, высота цилиндра равна 62 мм.

3. Выполнить чертеж с исправлением допущенных на нем ошибок.



Критерии оценивания:

- полнота и правильность ответа;
- степень осознанности, понимания изученного

Показатели и шкала оценивания:

Шкала оценивания	Показатели
5	<ul style="list-style-type: none">• обучающийся полно излагает материал, дает правильное определение основных понятий;• обнаруживает понимание материала, может обосновать свои суждения, применить знания на практике, привести необходимые примеры не только из учебника, но и самостоятельно составленные;• излагает материал последовательно и правильно с точки зрения норм литературного языка
4	<ul style="list-style-type: none">• обучающийся дает ответ, удовлетворяющий тем же требованиям, что и для отметки «5», но допускает 1-2 ошибки, которые сам же исправляет, и 1-2 недочета в последовательности и языковом оформлении излагаемого
3	<ul style="list-style-type: none">• обучающийся обнаруживает знание и понимание основных положений данной темы, но:• излагает материал неполно и допускает неточности в определении понятий или формулировке правил;• не умеет достаточно глубоко и доказательно обосновать свои суждения и привести свои примеры;• излагает материал непоследовательно и допускает ошибки в языковом оформлении излагаемого материала
2	<ul style="list-style-type: none">• обучающийся обнаруживает незнание большей части соответствующего вопроса, допускает ошибки в формулировке определений и правил, искажающие их смысл, беспорядочно и неуверенно излагает материал